

**Szerencsi Városüzemeltető Non-Profit Kft.**

**3900 Szerencs, Kossuth tér 1.**

**05-09-017034**



**2024. évi üzleti terv**

**Készítette:**

**Takács M. István**

# Tartalomjegyzék

<b>2024. évi üzleti terv - szöveges rész .....</b>	<b>3</b>
<b>Összegzés.....</b>	<b>12</b>
<b>Határozati javaslat.....</b>	<b>13</b>


## **Mellékletek:**

- 1. Szervezeti felépítés**
- 2. 2024. évi üzleti terv - részletes**
- 3. 2024. évi üzleti terv - összesített**
- 4. 2024. évi üzleti terv - tevékenységenként**
- 5. Árjegyzék - Szerencsi Fürdő & Wellnessház**
- 6. Árjegyzék - Városi Tanuszoda**
- 7. Költségvetés - Kulcsár Anita Sportcsarnok tetőjavítás**
- 8. Költségvetés - Népház Társasház tetőjavítás**
- 9. Árajánlat - Szerencsi Fürdő & Wellnessház légtechnika cseréje**
- 10. Árajánlat - Orvosi ügyelet HTO tároló tartály megszüntetése**

**Szám:** 17/2024.

**Tárgy:** Szerencsi Városüzemeltető Non-Profit Kft. 2024. évi üzleti terve.

**Összeállította:**



Takács M. István  
ügyvezető

**Törvényességi véleményre**

**bemutatva:**

Oleárné dr. Kádas Marianna  
jegyző

## Tisztelt Képviselő-testület!

A Szerencsi Városüzemeltető Non-Profit Kft. az alábbi épületek és telephelyek üzemeltetését látja el az alapító okiratban rögzítettek szerint:

- **Szálláshely-szolgáltatás és vendéglátás, turizmus:**
  - Huszárvár Hotel Kastélyszálló (3900 Szerencs, Huszárvár utca 11.)
  - Népház Panzió (3900 Szerencs, Kossuth tér 1.)
  - Simai Ifjúsági Tábor és Vendégház (3881 Sima, Fő út 6-7.)
  - Szerencsi Fürdő & Wellnessház (3900 Szerencs, Rákóczi út 94.)
- **Sporttevékenység:**
  - Városi Tanuszoda (3900 Szerencs, Ondi út 1.)
  - Kulcsár Anita Sportcsarnok (3900 Szerencs, Rákóczi út 100.)
  - Hunyadi János Sportcsarnok (3900 Szerencs, Rákóczi út 93.)
  - Ifj. Tatay Zoltán Ifjúsági Sporttelep (3900 Szerencs, Malom út 1.)



Huszárvár Hotel  
3900 Szerencs, Huszárvár utca 11.  
[www.huszarvarhotel.hu](http://www.huszarvarhotel.hu)



Népház Panzió  
3900 Szerencs, Kossuth tér 1.  
[www.nephazpanzio.hu](http://www.nephazpanzio.hu)



Simai Ifjúsági Tábor és Vendégház  
3881 Sima, Fő út 6-7.  
[www.simaitabor.hu](http://www.simaitabor.hu)



Szerencsi Fürdő & Wellnessház  
3900 Szerencs, Rákóczi út 94.  
Telefon: (+36) 47/560-250; (+36) 20/430-3333  
E-mail: [szerencsifurdo@szerencs.hu](mailto:szerencsifurdo@szerencs.hu)  
[www.szerencsifurdo.hu](http://www.szerencsifurdo.hu)

Telefon: (+36) 20/353-0122 || E-mail: [huszarvarhotel@gmail.com](mailto:huszarvarhotel@gmail.com)

• **Élelmezés:**

- Idősek Otthona főzőkonyha (3900 Szerencs, Bekecsi út 10.)
- Huszárvár Hotel étterem (3900 Szerencs, Huszárvár utca 11.)
- Kollégium melegítőkonyha (3900 Szerencs, Kossuth út 19.)
- Napsugár Óvoda melegítőkonyha (3900 Szerencs, Széchenyi út 47.)
- Gyárkerti Óvoda melegítőkonyha (3900 Szerencs, Rákóczi út 128.)

• **Épületüzemeltetés:**

- Népház - Kft. iroda (3900 Szerencs, Kossuth tér 1.)
- Járási Hivatal (3900 Szerencs, Rákóczi út 63.)
- Civilek Háza (3900 Szerencs, Kossuth út 4.)
- Orvosi ügyelet (3900 Szerencs, Rákóczi út 51.)
- I. számú háziorvosi rendelő (3900 Szerencs, Jókai út 2.)
- II. számú háziorvosi rendelő (3900 Szerencs-Ond, Fő út 112.)
- Községi Ház (3900 Szerencs, Rákóczi u. 99.)
- Cukorgyári főporta és üzemorvosi rendelő épülete (Szerencs, belterület 2023/15 hrsz.)
- Keleti Ipartelep - tanműhely (3900 Szerencs, Keleti ipartelep)

• **Lakásgazdálkodási tevékenység:**

- Fecskeházak (3900 Szerencs, Ondi út 10/A. és 10/B.)
- Szolgálati lakások (3900 Szerencs, Szabadság u. 1., 3900 Szerencs-Ond, Fő út 112.)

• **Szálláshely-szolgáltatás és vendéglátás, turizmus**

A szálláshelyek értékesítése (Huszárvár Hotel Kastélyszálló, Népház Panzió, Simai Ifjúsági Tábor és Vendégház) egy, központi helyen történik a Huszárvár Hotelben. A nagy mennyiségű foglalások kezeléséhez nagy értékű szoftver beszerzése a korábbi évben megtörtént, melynek karbantartása, gyakori frissítései, hozzá tartozó pénztárgépek és okmányolvasó felülvizsgálatai további költségeket jelentenek, azonban a törvényes keretek közötti értékesítéshez elengedhetetlen.



Huszárvár Hotel  
3900 Szerencs, Huszárvár utca 11.  
[www.huszarvarhotel.hu](http://www.huszarvarhotel.hu)



Népház Panzió  
3900 Szerencs, Kossuth tér 1.  
[www.nep hazpanzio.hu](http://www.nep hazpanzio.hu)



Simai Ifjúsági Tábor és Vendégház  
3881 Sima, Fő út 6-7.  
[www.simaitabor.hu](http://www.simaitabor.hu)



Szerencsi Fürdő & Wellnessház  
3900 Szerencs, Rákóczi út 94.  
Telefon: (+36) 47/560-250; (+36) 20/430-3333  
E-mail: [szerencsifurdo@szerencs.hu](mailto:szerencsifurdo@szerencs.hu)  
[www.szerencsifurdo.hu](http://www.szerencsifurdo.hu)

„Az Nemzeti Turisztikai Adatszolgáltató Központ (NTAK) a Magyar Turisztikai Ügynökség (MTÜ) által vezetett korszerű, digitális adatszolgáltatási rendszer, aminek fő célja a hazai turizmus versenyképességének a növelése. A szektor digitalizációja lehetővé teszi az anonimizált forgalmi és statisztikai adatok gyűjtését minden magyarországi szálláshely részéről, teljesen valós időben. Az ilyen mennyiségű, naprakész információ teljesen új távlatokat nyit meg a turizmusfejlesztés terén, így az MTÜ képes lesz pontosabb előrejelzéseket készíteni és hatékonyabb marketing kommunikációt folytatni, aminek hosszú távú célja az 50 milliós vendégéjszaka szám elérése 2030-ra.

A szálláshely szolgáltatók adminisztrációs- és adóterhei is csökkenni fognak. Középtávú kitűzött cél, hogy az NTAK kiváltsa az adatszolgáltatást a NAV, KSH és Artisjus felé, valamint a helyi önkormányzat részére kötelező vendégkönyvet is. A papírintes adminisztráció mellett a fekete-, illetve szürkegazdaság visszaszorításában is fontos szerepet játszik az NTAK. Az ágazat fehérítésének eredményeképpen 2020. január 1-től kezdve az ÁFA a szálláshely szolgáltatásnál 18 százalékról 5 százalékra csökkent.

Az adatszolgáltatás alapfeltétele, hogy kizárólag szállodai PMS szoftveren keresztül lehetséges az adatszolgáltatás az NTAK felé. Éppen ezért a több mint 8 szobával, 16 férőhellyel működő szálláshely szolgáltatóknak NTAK kompatibilis PMS szoftvert kell választani.” (<https://www.sabeeapp.com/hu/ntak-informaciok/mi-is-pontosan-az-ntak>)

### ***Huszárvár Hotel Kastélyszálló***

A Szerencsi Városüzemeltető Non-Profit Kft. 2020. augusztus 01-től a Huszárvár Hotel üzemeltetője. A szálláshely három szintjén összesen 23 szobában 55 férőhellyel szolgálja ki a szállóvendégeket. Együttműködés keretében vendégeket fogadunk a világ egyik legnagyobb foglalási oldaláról a booking.com-ról, valamint a magyarországi szallas.hu közvetítő oldalról. Szállásszolgáltatásainkat igénybe vevőket tányérszervizes vagy svédasztalos reggelivel és vacsorával - félpanziós ellátással – kiszolgáljuk ki.

A feltárt hibák és hiányosságok javítása és dokumentálása folyamatos, melynek költségeit az üzleti terv tartalmazza.



Huszárvár Hotel  
3900 Szerencs, Huszárvár utca 11.  
[www.huszarvarhotel.hu](http://www.huszarvarhotel.hu)



Népház Panzió  
3900 Szerencs, Kossuth tér 1.  
[www.nep hazpanzio.hu](http://www.nep hazpanzio.hu)



Simai Ifjúsági Tábor és Vendégház  
3881 Sima, Fő út 6-7.  
[www.simaitabor.hu](http://www.simaitabor.hu)



Szerencsi Fürdő & Wellnessház  
3900 Szerencs, Rákóczi út 94.  
Telefon: (+36) 47/560-250; (+36) 20/430-3333  
E-mail: [szerencsifurdo@szerencs.hu](mailto:szerencsifurdo@szerencs.hu)  
[www.szerencsifurdo.hu](http://www.szerencsifurdo.hu)

Telefon: (+36) 20/353-0122 || E-mail: [huszarvarhotel@gmail.com](mailto:huszarvarhotel@gmail.com)

### **Népház Panzió**

A Népház épületben található a panzió 7 darab vendégszobája 14 férőhellyel, illetve a földszinti 80 fő befogadására alkalmas nagyterem. Az alacsony igénybevétel miatt a kft. három szobát irodává alakít át a költségek finanszírozásának érdekében.

A Népház Panzió fűtési időszakon kívül 2023. április 15-től 2023. október 15-ig várja vendégeit.

### **Simai Ifjúsági Tábor és Vendégház**

Az ingatlan területén található főépületben 7 db apartman, mely 19 férőhelyes, és további 6 db apartman ház található, ahol 55 fő vendéget lehet fogadni. Az elmúlt évek történéseit, tapasztalatait figyelembe véve elmondható, hogy a szálláshely látogatottság a főszezon kivételével alacsony mértékű volt. Célunk a magasabb kihasználtság elérése, amelyet az elő- és utószezon többlettértékesítésével kívánunk elérni, valamint a közösségi épület tetőterében 6 fő részére alkalmas szálláshelyet alakítunk ki.

A Simai Ifjúsági Tábor és Vendégház négy napraforgós minősítéssel rendelkezik, amely minősítés 2025. október 15-ig érvényes. Tekintettel a megemelkedett energiaköltségekre a szálláshely 2024. május 1-től 2024. október 15-ig fogadja a vendégeket. Fűtési időszakban a tábor zárva tart, nem gazdaságos az épületek fűtése.

### **Szerencsi Fürdő & Wellnessház**

A Szerencsi Fürdő & Wellnessház 2023. október 16-tól a megemelkedett energiaköltségek miatt zárva tart.

Az épület irodahelyiségeit a „Hegyalja Kapuja” Mozgáskorlátozottak Egyesülete, Szerencsi Horgász Egyesület, Magyar Vöröskereszt Borsod-Abaúj-Zemplén Vármegyei Szervezete, fodrászat, masszázs, és egyéb szervezetek bérlik a bérleti szerződés szerint. Az üres irodahelyiségeket a kft. hirdetés útján értékesíti.

A Szerencsi Fürdő & Wellnessház napozóterasz felújítására előzetes felmérés alapján 5 millió Ft szükséges, a homlokzat felújítására további 4,6 millió Ft. Az épület légtechnikája teljes cserét igényel, melyre érkezett árajánlat a (9. számú melléklet) tartalmazza. A Szerencsi Fürdő & Wellnessház rekonstrukcióihoz szükséges összeget az üzleti terv nem tartalmazza.



Huszárvár Hotel  
3900 Szerencs, Huszárvár utca 11.  
[www.huszarvarhotel.hu](http://www.huszarvarhotel.hu)



Népház Panzió  
3900 Szerencs, Kossuth tér 1.  
[www.nep hazpanzio.hu](http://www.nep hazpanzio.hu)



Simai Ifjúsági Tábor és Vendégház  
3881 Sima, Fő út 6-7.  
[www.simaitabor.hu](http://www.simaitabor.hu)



Szerencsi Fürdő & Wellnessház  
3900 Szerencs, Rákóczi út 94.  
Telefon: (+36) 47/560-250; (+36) 20/430-3333  
E-mail: [szerencsifurdo@szerencs.hu](mailto:szerencsifurdo@szerencs.hu)  
[www.szerencsifurdo.hu](http://www.szerencsifurdo.hu)

Telefon: (+36) 20/353-0122 || E-mail: [huszarvarhotel@gmail.com](mailto:huszarvarhotel@gmail.com)

A megemelkedett energiaköltségek miatt a Szerencsi Fürdő & Wellnessház szolgáltatásainak újraindítására csak 2024. május 1. és október 15. közötti időszakra nyújt fedezetet az üzleti terv. Ezen időszakban a nyitvatartás hétfő-vasárnap és ünnepnapon 10-21 óra között. A Szerencsi Fürdő & Wellnessház árjegyzékét az üzleti terv (5. számú melléklet) tartalmazza.

## • Sporttevékenység

### *Városi Tanuszoda*

A Városi Tanuszoda jelenleg zárva tart. Az épület tetőszerkezetének javítása 2022. év végére befejeződött, a légkezelő és gépészeti rendszerének cseréjéhez szükséges források előteremtése megtörtént a kivitelezés megkezdése folyamatba van, amely várhatóan 2024. június végére befejeződik. A Városi Tanuszodát 2024. július 01. - december 20. között tervezzük újraindítani. Ezen időszakban a nyitvatartás hétfő-péntek 8-20 óra, szombat 8-18 óra között, vasárnap és ünnepnap zárva. A Városi Tanuszoda árjegyzékét az üzleti terv (6. számú melléklet) tartalmazza.

A Városi Tanuszoda irodahelyiségeit a Borsod-Abaúj-Zemplén Megyei Pedagógiai Szakszolgálat Szerencsi Tagintézménye, a Klebelsberg Intézményfenntartó Központ Szerencsi Tankerülete, a Borsod-Abaúj-Zemplén Megyei Kereskedelmi és Iparkamara bérlik szerződés szerint. A Bocskai István Katolikus Gimnázium és Technikum fűtésdíját a Szerencsi Városüzemeltető Non-Profit Kft. fizeti, amelynek továbbszámlázása külön hőmennyiségmérő alapján történik.

### *Kulcsár Anita Sportcsarnok*

A sportlétesítmény működését alapvetően négy tevékenységi forma határozza meg:

- a Bolyai János Katolikus Általános Iskola testnevelési és sportfoglalkozásainak biztosítása,
- a Szerencs Város Sportegyesülete szakosztályainak edzéseinek és versenyfeltételeinek biztosítása,



Huszárvar Hotel  
3900 Szerencs, Huszárvar utca 11.  
[www.huszarvarhotel.hu](http://www.huszarvarhotel.hu)



Népház Panzió  
3900 Szerencs, Kossuth tér 1.  
[www.nep hazpanzio.hu](http://www.nep hazpanzio.hu)



Simai Ifjúsági Tábor és Vendégház  
3881 Sima, Fő út 6-7.  
[www.simaitabor.hu](http://www.simaitabor.hu)



Szerencsi Fürdő & Wellnessház  
3900 Szerencs, Rákóczi út 94.  
Telefon: (+36) 47/560-250; (+36) 20/430-3333  
E-mail: [szerencsifurdo@szerencs.hu](mailto:szerencsifurdo@szerencs.hu)  
[www.szerencsifurdo.hu](http://www.szerencsifurdo.hu)

- Szerencs város lakosságának szabadidősport biztosítása,
- szabadidős és kulturális rendezvények.

A Kulcsár Anita Sportcsarnokot - működése szerint - testnevelési órák céljára 8-16 óráig a Bolyai János Katolikus Általános Iskola használja, az Egri Főegyházmegyével költségmegosztási megállapodásban foglaltak szerint történik az elszámolás. Szerencs Város Sportegyesületének kézilabda, labdarúgó, 16-21 óra között az általuk előzetesen benyújtott igényterv szerint használják a létesítményt, amelyért bruttó 2 500 Ft/óra bérleti díjat számolunk fel (külön megállapodás alapján történik az elszámolás), 19-21 óra között a város lakosai és cégek előzetes megbeszélés alapján sport céljára 15 000 Ft/óra, nem sport céljára 20 000 Ft/óra bérleti díj fejében. Hétvégén rendszeresen sport és egyéb rendezvények céljára bocsátjuk rendelkezésre a sportcsarnokot külön megállapodás alapján. Ebben az esetben igénybe vevőtől függően bruttó 2 500 Ft/óra, 15 000 Ft/óra, 20 000 Ft/óra költséget számolhatunk fel. Az esőzések során a Kulcsár Anita Sportcsarnok küzdőtere folyamatosan beázik, a javítás összege 12 250 505 Ft. Az árajánlat, amely 2018-ban készült az üzleti terv (7. számú melléklet) tartalmazza.

### ***Hunyadi János Sportcsarnok***

A sportcsarnok jól felszereltségéből adódóan a Szerencsi Szakképzési Centrum használja testnevelés órák lebonyolítására 7.45-13.45 óráig (külön megállapodás alapján történik az elszámolás). Szerencs Város Sportegyesületének asztalitenisz, kosárlabda és labdarúgó szakosztályai 16-21 óra között az általuk előzetesen benyújtott igényterv szerint használják a létesítményt, amelyért bruttó 2 500 Ft/óra bérleti díj ellenében. A város lakosai és cégek előzetes egyeztetés alapján sport céljára 15 000 Ft/óra, nem sport céljára 20 000 Ft/óra bérleti díj fejében vehetik igénybe. Az emeleten kialakított irodákat a Szerencsi Szakképzési Centrum használja. Az épületrész tető javítás, karbantartás melynek költsége előzetes felmérés alapján 150 000 Ft.



Huszárvár Hotel  
3900 Szerencs, Huszárvár utca 11.  
[www.huszarvarhotel.hu](http://www.huszarvarhotel.hu)



Népház Panzió  
3900 Szerencs, Kossuth tér 1.  
[www.nep hazpanzio.hu](http://www.nep hazpanzio.hu)



Simai Ifjúsági Tábort és Vendégház  
3881 Sima, Fő út 6-7.  
[www.simaitabor.hu](http://www.simaitabor.hu)



Szerencsi Fürdő & Wellnessház  
3900 Szerencs, Rákóczi út 94.  
Telefon: (+36) 47/560-250; (+36) 20/430-3333  
E-mail: [szerencsifurdo@szerencs.hu](mailto:szerencsifurdo@szerencs.hu)  
[www.szerencsifurdo.hu](http://www.szerencsifurdo.hu)



## ***Tatay Zoltán Ifjúsági Sporttelep***

Az öltözőkkel ellátott tornaterem és füves pályák kitűnő feltételeket biztosítanak a sportolásnak. A Szerencsi Szakképzési Centrum a megemelkedett energiaköltségek miatt 2022. október 15-től nem használja az épületet testnevelés óráinak lebonyolításához. A fűtési időszak végéig Szerencs Város Sportegyesületének súlyemelő szakosztálya nem használja a létesítményt. Az SZVSE labdarúgó szakosztálya a sporttelep műfüvespályáját 2024. január 22-től veszi igénybe az épület használata nélkül. Az ingatlan újbóli fűtése és melegvíz ellátásának biztosítása 2023. március 3-tól az első bajnoki mérkőzéstől indul. A sporttelep használatára igénybe vevőtől függően bruttó 2 500 Ft/óra, 15 000 Ft/óra, 20 000 Ft/óra bérleti díjat számolunk fel.

## **• Élelmezés**

Az Eszei főzőkonyhák 2024. január 01-től napi ~ 450 adagot főzünk 3 korcsoport számára. Melegítőkonyhaként működik a Kollégium konyha, Gyárkerti Óvoda, Napsugár Óvoda.

A HACCP, valamint az ide vonatkozó jogszabályok betartásához szükséges tárgyi és humán feltételek rendelkezésre állnak. A közétkeztetés mellett a kft. nagyszámú rendezvényt, reggeliztetést, félpanziós ellátást és igény szerinti étkezést bonyolít le a Simai Ifjúsági Tábor és Vendégházban és a Huszárvár Hotelben is. Eszei főzőkonyha fűtés és melegvíz előállításának korszerűsítése elektromos kazánnal lett megoldva, mely 2022. év végére befejeződött. A tető állapota miatt a javítás, hibaelhárítás nem kivitelezhető, 570 m<sup>2</sup> teljes felújítást igényel melynek költsége előzetes felmérés alapján 8 750 000 Ft.

## **• Épületüzemeltetés**

### ***Népház - Kft. irodái***

A Népház emeletén találhatóak a Szerencsi Városüzemeltető Non-Profit Kft. központi irányítását végző irodái (4 db), így 491m<sup>2</sup> önkormányzati tulajdoni hányad van a kft. kezelésében.



Huszárvár Hotel  
3900 Szerencs, Huszárvár utca 11.  
[www.huszarvarhotel.hu](http://www.huszarvarhotel.hu)



Népház Panzió  
3900 Szerencs, Kossuth tér 1.  
[www.nep hazpanzio.hu](http://www.nep hazpanzio.hu)



Simai Ifjúsági Tábor és Vendégház  
3881 Sima, Fő út 6-7.  
[www.simaitabor.hu](http://www.simaitabor.hu)



Szerencsi Fürdő & Wellnessház  
3900 Szerencs, Rákóczi út 94.  
Telefon: (+36) 47/560-250; (+36) 20/430-3333  
E-mail: [szerencsifurdo@szerencs.hu](mailto:szerencsifurdo@szerencs.hu)  
[www.szerencsifurdo.hu](http://www.szerencsifurdo.hu)

A Szerencs Kossuth tér 1. Társasháznak havi szinten közös költséget és felújítási alapot fizetnek a társasház tagjai, ez a Szerencsi Városüzemeltető Non-Profit Kft-nek évente 1 560 720 Ft összeget jelent. Az elmúlt években a társasház részére a befizetett összegekből semmilyen fejlesztés, felújítás, javítás nem történt. Az esőzések során a Népház tetőtéri része rendszeresen beázik. A tető javítására vonatkozó árajánlat, amelynek az épület társasház jellege miatt ½ része fizetendő az üzleti terv (8. számú melléklet) tartalmazza.

### ***Járási Hivatal***

A Szerencs, Rákóczi út 63. szám alatt található Járási Hivatal épületében felmerülő összes rezsiköltség megállapodás alapján továbbszámlázásra kerül Szerencs Város Önkormányzatának az üzemeltetési megállapodás értelmében, melyet tovább számláz a Borsod-Abaúj-Zemplén Vármegyei Kormányhivatalnak. Bérleti díjat nem fizet, mert az épületet ingyenes használatba kapta. Az épület kazán cseréje megtörtént, melyhez a kormányhivatal nem járult hozzá. Külső raktár állagmegóvás, javítás nem elegendő, teljes felújítás szükséges melynek költsége előzetes felmérés alapján 600 000 Ft.

### ***Civilek Háza***

Szerencs, Kossuth út 4. szám alatti épületben Szerencs Város Önkormányzata pályázati forrásból öt lakást alakított ki, melynek üzemeltetése a kft. feladata.

### ***Orvosi ügyelet, rendelők***

A Szerencs, Rákóczi út 51. szám alatti orvosi ügyelet épületében található a II. III., IV. számú házi orvosi rendelők, I. és II. számú házi gyermekorvosi rendelők, a központi orvosi ügyelet rendelője, védőnői szolgálat rendelője. A Szerencsi Városüzemeltető Non-Profit Kft. üzemelteti az I. számú házi orvosi rendelő (3900 Szerencs, Jókai út 2.) és a II. számú házi orvosi rendelő (3900 Szerencs-Ond, Fő út 104.) épületét. A házi orvosi rendelők az épületekben költségmegosztási megállapodás alapján csak rezsiköltségeket fizetnek, a takarításról, karbantartásról a kft. gondoskodik. Az épület udvarán egy fedett gépkocsibeállót tervezünk kialakítani melynek a költsége 800 000 Ft.



Huszárvár Hotel  
3900 Szerencs, Huszárvár utca 11.  
[www.huszarvarhotel.hu](http://www.huszarvarhotel.hu)



Népház Panzió  
3900 Szerencs, Kossuth tér 1.  
[www.nep hazpanzio.hu](http://www.nep hazpanzio.hu)



Simai Ifjúsági Tábor és Vendégház  
3881 Sima, Fő út 6-7.  
[www.simaitabor.hu](http://www.simaitabor.hu)



Szerencsi Fürdő & Wellnessház  
3900 Szerencs, Rákóczi út 94.  
Telefon: (+36) 47/560-250; (+36) 20/430-3333  
E-mail: [szerencsifurdo@szerencs.hu](mailto:szerencsifurdo@szerencs.hu)  
[www.szerencsifurdo.hu](http://www.szerencsifurdo.hu)

### ***Közösségi Ház***

Az épületben található a Gyerekesély iroda és több közösségi tér. A Zrínyi utcai épületrész tető héjazata - állagmegóvás miatt - karbantartást igényel, melynek költsége előzetes felmérés alapján 240 000 Ft, a teljes felújítás összege 1 500 000 Ft.

### ***Cukorgyári főporta és üzemorvosi rendelő épülete***

Az épületet tárolás céljára a Halász Product Kft. bérlí. Az épület tetőszerkezetének állagmegóvása és a javítása nem elegendő, teljes felújítást igényel, melynek költsége előzetes felmérés alapján 5 millió Ft.

### ***Keleti Ipartelep – tanműhely***

A terület egy részét Szerencs Város Önkormányzatával kötött megállapodás alapján a Szerencsi Szakképző Centrum használja, a területre az elmúlt években egy vállalkozó építkezett. Jelenleg peres és végrehajtási eljárás van ellene a területhasználati díj nem fizetése miatt.

## **● Lakásgazdálkodás**

### ***Fecskeházak, szolgálati lakások***

2012. évben került a kft. kezelésébe az önkormányzati beruházásban, állami támogatással épített Szerencs, Ondi út 10/A. és 10/B. szám alatti épületek, melyekben összesen 21 db bérlakás található (2 db 35 m<sup>2</sup>, 2 db 47 m<sup>2</sup>, 2 db 74,5 m<sup>2</sup>, 4 db 86,5 m<sup>2</sup>, 11 db 38 m<sup>2</sup>), valamint a Szabadság út 1. szám alatti 2 db szolgálati lakás (2 db 35 m<sup>2</sup>) és a Szerencs-Ond, Fő út 112. szám alatti 1 db szolgálati lakás (41 m<sup>2</sup>). A megüresedett lakások pályáztatása közérdekű kiutalással vagy versenytárgyalások útján folyamatosan történik. Gondoskodunk az épületek – lakások – közüzemi mérőinek átírásáról, beüzemeléséről. A Szabadság út 1. szám alatti szolgálati lakás épület homlokzat, tetőfedés javítása és az emeleti lakórész fürdőszoba, konyha, szoba felújítása is megtörtént.



Huszárvár Hotel  
3900 Szerencs, Huszárvár utca 11.  
[www.huszarvarhotel.hu](http://www.huszarvarhotel.hu)



Népház Panzió  
3900 Szerencs, Kossuth tér 1.  
[www.nep hazpanzio.hu](http://www.nep hazpanzio.hu)



Simai Ifjúsági Tábor és Vendégház  
3881 Sima, Fő út 6-7.  
[www.simaitabor.hu](http://www.simaitabor.hu)



Szerencsi Fürdő & Wellnessház  
3900 Szerencs, Rákóczi út 94.  
Telefon: (+36) 47/560-250; (+36) 20/430-3333  
E-mail: [szerencsifurdo@szerencs.hu](mailto:szerencsifurdo@szerencs.hu)  
[www.szerencsifurdo.hu](http://www.szerencsifurdo.hu)

Telefon: (+36) 20/353-0122 || E-mail: [huszarvarhotel@gmail.com](mailto:huszarvarhotel@gmail.com)

## Összegzés

A Szerencsi Városüzemeltető Non-Profit Kft.-nél továbbiakban is fő tendencia a Szerencs Város Önkormányzata által üzemeltetésre átadott létesítmények költséghatékony működtetése, valamint a szociális és közétkeztetés biztosítása. A Szerencsi Városüzemeltető Non-Profit Kft. a tevékenységét 2024-es évben 48 fővel kívánja ellátni. Az cég szervezeti felépítést a mellékelt (1. számú melléklet) ábra szemlélteti.

A Szerencsi Városüzemeltető Non-Profit Kft. tervezett költségvetése 2024. évben 557 649 e Ft. A cég a költségeket nem tudja a saját bevételéből fedezni, így Szerencs Város Önkormányzatának költségvetésében a Szerencsi Városüzemeltető Non-Profit Kft., fenntartására 209 758 e forint támogatás szükséges.

A Kft. bevételeinek és kiadásainak tervezése bázis alapon történt (a 2023. évi zárás folyamatban van), figyelembe véve a tervezett és tényleges adatokat. A központi igazgatási költségek a bérköltség arányában kerültek felosztásra.

A (2-4. számú mellékletek) táblázatait tartalmazzák a tevékenységek költségeit, saját bevételeit és a szükséges támogatás mértékét.

A fentieket figyelembe véve a Szerencsi Városüzemeltető Non-Profit Kft. 2024. évi önkormányzati támogatási igénye 209 758 e forint.



Huszárvár Hotel  
3900 Szerencs, Huszárvár utca 11.  
[www.huszarvarhotel.hu](http://www.huszarvarhotel.hu)



Népház Panzió  
3900 Szerencs, Kossuth tér 1.  
[www.nep hazpanzio.hu](http://www.nep hazpanzio.hu)



Simai Ifjúsági Tábor és Vendégház  
3881 Sima, Fő út 6-7.  
[www.simaitabor.hu](http://www.simaitabor.hu)



Szerencsi Fürdő & Wellnessház  
3900 Szerencs, Rákóczi út 94.  
Telefon: (+36) 47/560-250; (+36) 20/430-3333  
E-mail: [szerencsifurdo@szerencs.hu](mailto:szerencsifurdo@szerencs.hu)  
[www.szerencsifurdo.hu](http://www.szerencsifurdo.hu)

## HATÁROZATI JAVASLAT

**Szerencs Város Önkormányzata Képviselő-testületének  
.../2024. (...) Öt. Határozat  
a Szerencsi Városüzemeltető Non-Profit Kft. 2024. évi üzleti tervének elfogadása  
(alapítói határozat)**

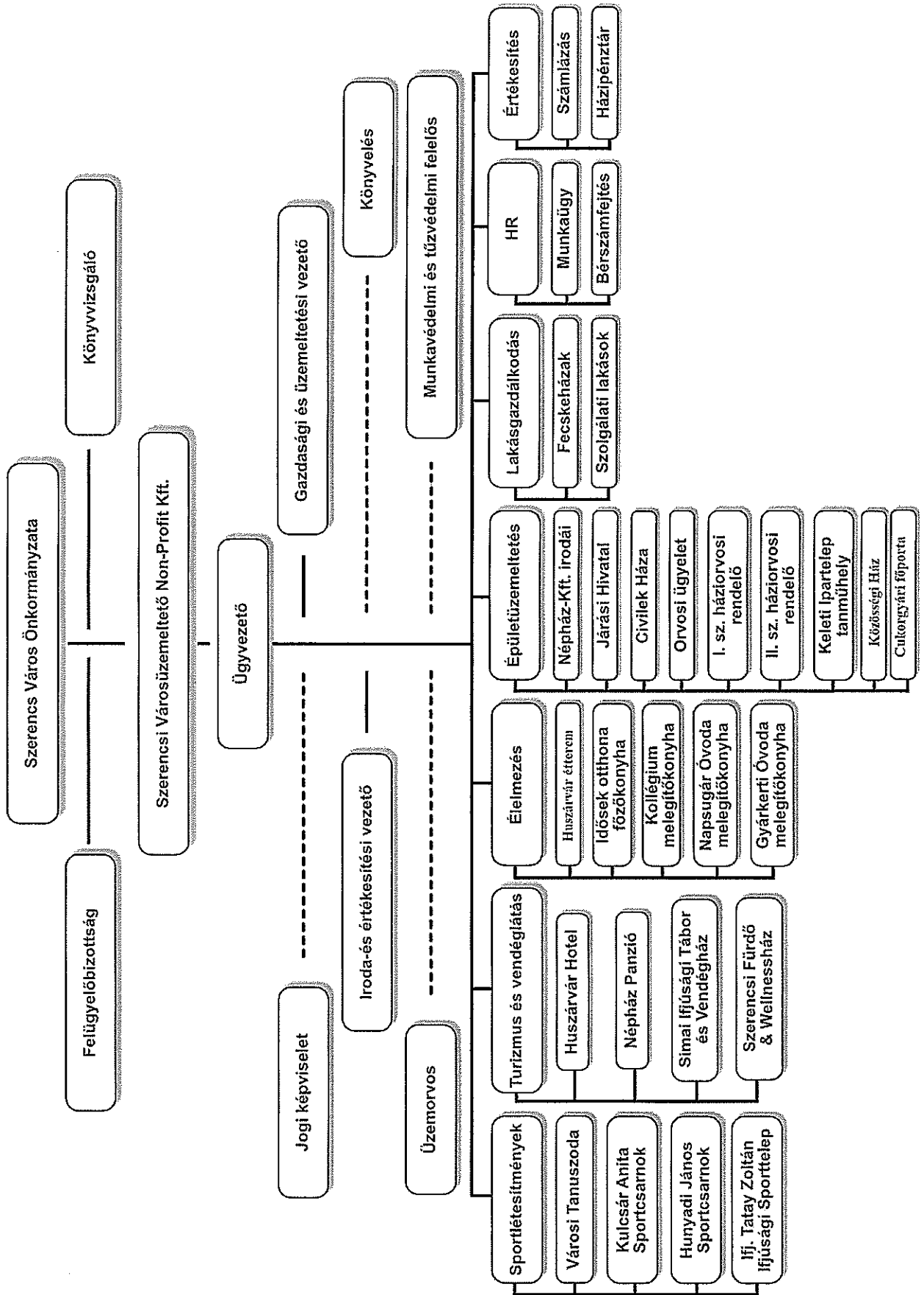
Szerencs Város Önkormányzatának Képviselő-testülete, mint a Szerencsi Városüzemeltető Non-Profit Kft. tulajdonosa a cég 2024. évi üzleti tervét 209 758 000 forint tervezett támogatással elfogadja.

Az üzleti terv a határozat mellékletét képezi.

# **1. számú melléklet**

## **Szervezeti felépítés**

## Szerencsi Városüzemeltető Non-Profit Kft. szervezeti felépítése



**2. számú melléklet**  
**2024. évi üzleti terv - részletes**



**Szerencsi Városüzemeltető Non-Profit Kft.**  
3900 Szerencs, Kossuth tér 1.

**Tervezési időszak: 2024. január 01. - 2024. december 31.**

Terv adatok szerinti

Megnevezés	Szerencsi Fűtési & Wellneház	Városi Tanuszoda	Kulesár Anita Sportcsarnok	Hinyadi János Sportcsarnok	Takny Zoltán Ifjúsági Sporttér	Élveztetés	Népház - Pannió	Csvétek Háza	Központ	Orvosi Rendelő	Járási Helyek	Simai Ifjúsági Tábor és Vendégház
Ar-bevétel	15 000	3 400	3 443	1 785	2 254	140 905	3 223			6 606	7 032	8 119
Önkormányzati támogatás - működés									209 758			
Önkormányzati támogatás - fejlesztés/karbantartás												
Egyéb bevételek	5 184	18 494	8 072	750				80				
Fűtési költségek továbbszámítása	20 184	74 470	11 515	2 535	2 254	140 905	3 223	80	209 758	6 606	7 032	8 119
Bevételek Összesen										500		
Alapanyag költség	41 489	109 300	20 810	1 265	5 092	62 719				6 921	7 032	4 325
Anyagköltség	8 120	6 100	1 210	980		2 425	1 673	80	3 615	875		2 555
Ügynybeveti szolgáltatások									15 960			
Egyéb szolgáltatások									5 762			
ELABÉ ( eladott árak beszerzési értéke)	1 146											
Bérlőköltség	16 421	12 058	10 315	6 403	3 202	43 597			41 441	840		7 824
Személyi jellegű költségek	1 200	1 200	600	400	200	2 400			1 400			800
Bájtárlatok	2 135	1 568	1 341	832	416	5 668			5 361	84		1 017
Értékesítőkémis	831	10 995	572	1 425	777	355	144			1 040	506	1 483
Egyéb ráfordítások/ajándékutalvány, kész. ka.									746			
Költségek összesen	71 342	141 221	34 848	11 305	9 687	125 568	4 501	80	74 285	10 260	7 538	18 004
Üzemi tevékenység eredménye	-51 158	-66 751	-23 333	-8 770	-7 433	15 337	-1 278	0	135 473	-3 654	-506	-9 885
Pénzügyi műveletek bevételei	0	0	0	0	0	0	0	0	0	0	0	0
Pénzügyi műveletek ráfordításai	0	0	0	0	0	0	0	0	0	0	0	0
Rendkívüli bevételek / díjbevitel elhat. vissza.	0	0	0	0	0	0	0	0	0	0	0	0
Rendkívüli ráfordítások	0	0	0	0	0	0	0	0	0	0	0	0
Adózás előtti eredmény	-51 158	-66 751	-23 333	-8 770	-7 433	15 337	-1 278	0	135 473	-3 654	-506	-9 885

**Szerencsi Városüzemeltető Non-Profit Kft.**  
3900 Szerencs, Kossuth tér 1.

**Tervezési időszak: 2024. január 01. - 2024. december 31.**

Terv. egység: ezer Ft

Megnevezés	Lokálgazdálkodás	Haszárvár Hotel	Építésköltségek	Összesen
A-bevétel	14 359	56 357	252	262 735
Önkormányzati támogatás - működés				209 758
Önkormányzati támogatás - fejlesztés/karbantartás				0
Egyéb bevételek				32 580
Fűtés költségek továbbszámítása				52 576
<b>Bevételek Összesen</b>	<b>14 359</b>	<b>56 357</b>	<b>252</b>	<b>557 649</b>
Beruházás				500
Alapanyag költség				62 719
Anyagköltség	3 856	8 500	1 000	224 373
Iránybevevett szolgáltatások	1 560	2 200		43 658
Egyéb szolgáltatások				5 762
ELABE ( eladott árak beszerzési értéke)				1 146
Béreköltség		26 674		168 775
Személyi jellegű költségek		1 200		9 400
Bérfelrakatok		3 468		21 890
Értékesítési		552		18 680
Egyéb ráfordítások/járandékutalványkés. ka.				746
<b>Költségek összesen</b>	<b>5 416</b>	<b>42 594</b>	<b>1 000</b>	<b>557 649</b>
Üzemi tevékenység eredménye	8 943	13 763	-748	0
Pénzügyi műveletek bevételei	0	0	0	0
Pénzügyi műveletek ráfordításai	0	0	0	0
Rendkívüli bevételek / díjbeír. elhat. vissza.	0	0	0	0
Rendkívüli ráfordítások	0	0	0	0
<b>Adózás előtti eredmény</b>	<b>8 943</b>	<b>13 763</b>	<b>-748</b>	<b>0</b>

**3. számú melléklet**  
**2024. évi üzleti terv - összesített**

# Szerencsi Városüzemeltető Non-Profit Kft.

3900 Szerencs, Kossuth tér 1.

3. számú melléklet

## Üzleti terv összesítő 2024. évre tevékenységenként

Tevékenység megnevezése	Költségek és ráfordítások	Központi igazgatási költsége	Költségek Összesen	Saját bevétel	Igényelt támogatás
Étkeztetés	125 568	25 434	151 002	140 905	10 097
Sportlétesítmények üzemeltetése	268 403	28 236	296 639	110 958	185 681
Népház - Panzió	4 501	0	4 501	3 223	1 278
Lakásgazdálkodás	5 416	0	5 416	14 359	-8 943
Orvosi Rendelők	10 260	490	10 750	6 606	4 144
Járási Hivatal	7 538	0	7 538	7 032	506
Civilek háza	80	0	80	80	0
Simai Ifjúsági Tábora	18 004	4 564	22 568	8 119	14 449
Huszárvár Hotel Kastélyszálló	42 594	15 561	58 155	56 357	1 798
Épületüzemeltetés	1 000	0	1 000	252	748
Összesen:	483 364	74 285	557 649	347 891	209 758
<b>Igényelt támogatás/ezer forint</b>					<b>209 758</b>

Megjegyzés:

A központi költségek felosztása a bérköltség arányában történt.

<b>Fejlesztési/karbantartási munkálatok – üzleti terv nem tartalmazza</b>	
Szerencsi Fürdő & Wellnessház terasz felújítása:	5 000 000 Ft
Szerencsi Fürdő & Wellnessház homlokzati felújítás:	4 600 000 Ft
Szerencsi Fürdő & Wellnessház légtisztítóberendezések cseréje:	28 496 260 Ft
Kulcsár Anita Sportcsarnok tetőjavítás:	12 250 505 Ft
Hunyadi Sportcsarnok tetőjavítás:	150 000 Ft
Eszei konyha teljes tetőfelújítás:	8 750 000 Ft
Népház - Társasház tetőjavítás:	15 280 447 Ft
Járási Hivatal külső raktár felújítása:	600 000 Ft
Orvosi ügyelet HTO tároló tartály megszüntetése:	3 707 079 Ft
Közösségi Ház Zrínyi utca felőli épületrész tető karbantartás:	240 000 Ft, teljes felújítás: 1 500 000 Ft
Cukorgyári főporta és üzemorvosi rendelő épület teljes tetőjavítás:	5 000 000 Ft
Összesen:	85 334 291 Ft

**4. számú melléklet**  
**2024. évi üzleti terv - tevékenységenként**

**Szerencsi Fürdő & Wellnessház**

Megnevezés	e Forint
Árbevétel	15 000
Egyéb bevételek	5 184
<b>Bevételek összesen</b>	<b>20 184</b>
Beruházás	-
Anyagköltség	41 489
Igénybevett szolgáltatások	8 120
Egyéb szolgáltatások	-
ELÁBÉ ( eladott árúk beszerzési értéke)	1 146
Béreköltség (6 fő)	16 421
Bérfelrakások	2 135
Személyi jellegű költségek	1 200
Értékcsökkenés	831
Központi igazgatás költsége	9 580
<b>Költségek összesen</b>	<b>80 922</b>
<b>Igényelt támogatás összege</b>	<b>60 738</b>

**Kulcsár Anita Sportcsarnok**

Megnevezés	e Forint
Árbevétel	3 443
Egyéb bevételek	8 072
<b>Bevételek Összesen</b>	<b>11 515</b>
Beruházás	-
Anyagköltség	20 810
Igénybevett szolgáltatások	1 210
Béreköltség (3 fő)	10 315
Bérfelrakások	1 341
Személyi jellegű költségek	600
Értékcsökkenés	572
Központi igazgatás költsége	6 018
<b>Költségek összesen</b>	<b>40 866</b>
<b>Igényelt támogatás összege</b>	<b>29 351</b>

**Tatay Zoltán Ifjúsági Sporttelep**

Megnevezés	e Forint
Árbevétel	2 254
<b>Bevételek Összesen</b>	<b>2 254</b>
Anyagköltség	5 092
Igénybevett szolgáltatások	-
Egyéb szolgáltatások	-
Béreköltség (1 fő)	3 202
Bérfelrakások	416
Személyi jellegű költségek	200
Értékcsökkenés	777
Központi igazgatás költsége	1 868
<b>Költségek összesen</b>	<b>11 555</b>
<b>Igényelt támogatás összege</b>	<b>9 301</b>

**Városi Tanuszoda**

Megnevezés	e Forint
Árbevétel	3 400
Egyéb bevételek	18 494
Fűtés ktsz. Továbbszámolása	52 576
<b>Bevételek Összesen</b>	<b>74 470</b>
Beruházás	-
Anyagköltség	109 300
Igénybevett szolgáltatások	6 100
Egyéb szolgáltatások	-
Béreköltség (6 fő)	12 058
Bérfelrakások	1 568
Személyi jellegű költségek	1 200
Értékcsökkenés	10 995
Központi igazgatás költsége	7 035
<b>Költségek összesen</b>	<b>148 256</b>
<b>Igényelt támogatás összege</b>	<b>73 786</b>

**Hunyadi János Sportcsarnok**

Megnevezés	e Forint
Árbevétel	1 785
Egyéb bevételek	750
<b>Bevételek Összesen</b>	<b>2 535</b>
Anyagköltség	1 265
Igénybevett szolgáltatások	980
Egyéb szolgáltatások	-
Béreköltség (2 fő)	6 403
Bérfelrakások	832
Személyi jellegű költségek	400
Értékcsökkenés	1 425
Központi igazgatás költsége	3 735
<b>Költségek összesen</b>	<b>15 040</b>
<b>Igényelt támogatás összege</b>	<b>12 505</b>

**Központi igazgatás**

Megnevezés	e Forint
Támogatás	209 758
<b>Bevételek Összesen</b>	<b>209 758</b>
Anyagköltség	3 615
Igénybevett szolgáltatások	15 960
Egyéb szolgáltatások	5 762
Béreköltség (7 fő)	41 441
Bérfelrakások	5 361
Személyi jellegű költségek	1 400
Egyéb ráfordítások	746
<b>Költségek összesen</b>	<b>74 285</b>

Megjegyzés:

A központi költségek felosztása a béreköltség arányában történt.

**Lakásgazdálkodás**

Megnevezés	e Forint
Árbevétel	14 359
<b>Bevételek Összesen</b>	<b>14 359</b>
Beruházás	-
Anyagköltség	3 856
Igénybevett szolgáltatások	1 560
Egyéb szolgáltatások	-
Béreköltség	-
Bérbírlékok	-
Értékcsökkenés	-
Központi igazgatás költsége	-
<b>Költségek összesen</b>	<b>5 416</b>
<b>Igényelt támogatás összege</b>	<b>-8 943</b>

**Orvosi Rendelők**

Megnevezés	e Forint
Árbevétel	6 606
<b>Bevételek Összesen</b>	<b>6 606</b>
Beruházás	500
Anyagköltség	6 921
Igénybevett szolgáltatások	875
Egyéb szolgáltatások	-
Béreköltség (1 fő)	840
Bérbírlékok	84
Értékcsökkenés	1 040
Központi igazgatás költsége	490
<b>Költségek összesen</b>	<b>10 750</b>
<b>Igényelt támogatás összege</b>	<b>4 144</b>

**Népház**

Megnevezés	e Forint
Árbevétel	3 223
<b>Bevételek Összesen</b>	<b>3 223</b>
Beruházás	-
Anyagköltség	2 684
Igénybevett szolgáltatások	1 673
Egyéb szolgáltatások	-
Béreköltség	-
Értékcsökkenés	144
Központi igazgatás költsége	-
<b>Költségek összesen</b>	<b>4 501</b>
<b>Igényelt támogatás összege</b>	<b>1 278</b>

**Járási Hivatal**

Megnevezés	e Forint
Árbevétel	7 032
<b>Bevételek Összesen</b>	<b>7 032</b>
Beruházás	-
Anyagköltség	7 032
Igénybevett szolgáltatások	-
Egyéb szolgáltatások	-
Béreköltség	-
Értékcsökkenés	506
Központi igazgatás költsége	-
<b>Költségek összesen</b>	<b>7 538</b>
<b>Igényelt támogatás összege</b>	<b>506</b>

**Civilek Háza**

Megnevezés	e Forint
Árbevétel	80
<b>Bevételek Összesen</b>	<b>80</b>
Beruházás	-
Anyagköltség	80
Igénybevett szolgáltatások	-
Értékcsökkenés	-
Béreköltség	-
Értékcsökkenés	-
Központi igazgatás költsége	-
<b>Költségek összesen</b>	<b>80</b>
<b>Igényelt támogatás összege</b>	<b>0</b>

**Simai Ifjúsági Tábor és Vendégház**

Megnevezés	e Forint
Árbevétel	8 119
<b>Bevételek Összesen</b>	<b>8 119</b>
Anyagköltség	4 325
Igénybevett szolgáltatások	2 555
Béreköltség (4 fő)	7 824
Bérbírlékok	1 017
Személyi jellegű költségek	800
Értékcsökkenés	1 483
Központi igazgatás költsége	4 564
<b>Költségek összesen</b>	<b>22 568</b>
<b>Igényelt támogatás összege</b>	<b>14 449</b>

Megjegyzés:

A központi költségek felosztása a béreköltség arányában történt.

## Étkeztetés és vendéglátás

Megnevezés	e Forint
Árbevétel	140 905
<b>Bevételek Összesen</b>	<b>140 905</b>
Beruházás	-
Alapanyag költség	62 719
Anyagköltség	8 404
Igénybevett szolgáltatások	2 425
Egyéb szolgáltatások	-
Béreköltség (12 fő)	43 597
Bérbírlékok	5 668
Személyi jellegű költségek	2 400
Értékcsökkenés	355
Egyéb ráfordítások/ajándékutalvány;kés.ka.	-
Központi igazgatás költsége	25 434
<b>Költségek összesen</b>	<b>151 002</b>
<b>Igényelt támogatás összege</b>	<b>10 097</b>

## Huszárvár Hotel

Megnevezés	e Forint
Árbevétel	56 357
<b>Bevételek Összesen</b>	<b>56 357</b>
Beruházás	-
Anyagköltség	8 500
Igénybevett szolgáltatások	2 200
Eladott árúk beszerzési értéke	-
Béreköltség (6 fő)	26 674
Bérbírlékok	3 468
Személyi jellegű költségek	1 200
Értékcsökkenés	552
Központi igazgatás költsége	15 561
<b>Költségek összesen</b>	<b>58 155</b>
<b>Igényelt támogatás összege</b>	<b>1 798</b>

Megjegyzés:

A központi költségek felosztása a béreköltség arányában történt.



**Épületüzemeltetés**

<b>Megnevezés</b>	<b>e Forint</b>
Árbevétel	252
<b>Bevételek Összesen</b>	<b>252</b>
Beruházás	-
Anyagköltség	1 000
Igénybevett szolgáltatások	-
Egyéb szolgáltatások	-
Béreköltség	-
Bérfelrakások	-
Központi igazgatás költsége	-
Értékcsökkenés	-
<b>Költségek összesen</b>	<b>1 000</b>
<b>Igényelt támogatás összege</b>	<b>748</b>

Megjegyzés:

A központi költségek felosztása a béreköltség arányában történt.

**5. számú melléklet**

**Árjegyzék - Szerencsi Fürdő & Wellnessház**

**Szerencsi Fürdő & Wellnessház árai**  
**Nyitva tartás: hétfő-vasárnap és ünnepnap**  
**10-21 óra**

**A finn szauna és a gőzkabin 15 órától üzemel!**

Belépők, bérletek	Árak
Felnőtt belépő	4 200 Ft *
60 éven felüli belépő**	3 200 Ft *
Nappali tagozatos diák belépő***	
Gyermek belépő (4-14 éves)**	1 800 Ft *
10 alkalmas felnőtt bérlet	37 800 Ft *
10 alkalmas 60 éven felüli bérlet	28 800 Ft *
10 alkalmas nappali tagozatos diák bérlet	
Sókamra***	1 800 Ft *
Családi jegy 2 felnőtt+2 gyerek	8 400 Ft *
Csoportos belépő 10 fő felett	2 100 Ft/fő
Egészségügyi úszás***	1 800 Ft *
OEP által igénybe vett gyógyúszás	600 Ft *
Medencehasználat – 1 sáv belépővel	400 Ft
Szauna lepedő bérleti díja	300 Ft
Ajándékutalvány felnőtt	4 200 Ft
Ajándékutalvány diák/60 év feletti	3 200 Ft
Tornaterem	2 500 Ft
Fallabdapálya	2 500 Ft
Körgaléria	2 000 Ft
1 pár ütő + labda	600 Ft
Zártkörű rendezvények vagy nyitvatartási időn kívüli bérleti díja	100 000 Ft/alkalom (25 főig)
	150 000 Ft/alkalom (26-50 fő között)
	200 000 Ft/alkalom (51-75 fő között)

\* Szerencsi lakcímkártya felmutatójának 30% kedvezményt adunk az jegyárakból. Az engedmény más kedvezményekkel össze nem vonható!

\*\* A kedvezmény igazolvány felmutatásával vehető igénybe!

\*\*\* Sókamra és az egészségügyi úszás esetében kizárólag csak a sókamra vagy az úszómedence használható!

A jegy megvásárlása egyszeri belépésre jogosít, valamint a vásárlással (belépőjegy és bérlet) a Házirendet a belépő elfogadja!

A bérletek névre szólóak és nem átruházhatóak, személyes okmányokkal együtt érvényesek!

A 10 alkalmas bérletek érvényessége 45 nap.

*Úszásoktatás, OEP gyógyúszás időtartamára az oktatást végző személyeknek nem kell belépőjegyet váltani.*

A fenti árak az áfát tartalmazzák.

**6. számú melléklet**  
**Árjegyzék - Városi Tanuszoda**

**SZERENCSI VÁROSI TANUSZODA ÁRAI**  
**2024. július 1-től**

Jegytípus	Egyéb feltételek, szolgáltatások		Ár
			bruttó/Ft
Közoktatásbeli úszásoktatás	alkalom	Ft/fő	550
Felnőtt belépőjegy	Belépő	Ft/fő	1 400*
Felnőtt bérlet	10 alkalom, érvényesség 45 nap	Ft/db	12 000*
Felnőtt belépőjegy	18 óra után	Ft/fő	1 000
Diák, nyugdíjas belépő**	Belépő	Ft/fő	1 000*
Diák, nyugdíjas bérlet**	10 alkalom, érvényesség 45 nap	Ft/db	8 000*
Diák, nyugdíjas belépő**	18 óra után	Ft/fő	800
Gyermek belépőjegy (3-6 éves korig)	alkalom	Ft/fő	350
Gyermek bérlet (3-6 éves korig)	10 alkalom, érvényesség 45 nap	Ft/db	2800
Családi jegy	2 felnőtt + 2 gyerek (3-14 éves korig)	Ft/db	3 000
Családi jegy	2 felnőtt + 3 gyerek (3-14 éves korig)	Ft/db	3 500
Családi jegy***(minden hónap első hétvégéje)	felnőtt	Ft/db	650
Családi jegy***(minden hónap első hétvégéje)	diák	Ft/db	450
Csoportosjegy****(20 fő + 2 kísérő)	diák	Ft/db	650
Öltötető jegy	érvényes 2 x 20 perc	Ft/fő	200
Öltötető bérlet	10 alkalmas (érvényes alkalmanként 2 x 20 perc)	Ft/fő	2 000
Versenyzői belépőjegy	alkalom	Ft/fő	400
Babaúszás (baba+kisérő)	alkalom (+tanmedence bérlet) (szerződött partnerekkel)	Ft/baba+kisérő	450
OEP gyógyúszás	alkalom	Ft/fő	600*
Úszósapka bérlés	alkalom	Ft/fő	200
<b>Általános medencehasználat</b>			
25 m medence	1 pálya (+ versenyzői belépő)	Ft/óra	5 000
25 m medence	Medence (+ versenyzői belépő)	Ft/óra	35 000
25 m medence	Medence (+ versenyzői belépő)	fél nap (6 óra)	140 000
Tanmedence	Teljes tanmedence (+ versenyzői belépő)	Ft/óra	11 000
Tanmedence	Fél tanmedence (+ versenyzői belépő)	Ft/óra	6 000
Uszoda	Uszoda/rendezvény	Ft/óra	70 000
Uszoda	Uszoda/rendezvény	fél nap (6 óra)	280 000

**A jegy megvásárlása egyszeri belépésre jogosít, valamint a vásárlással (belépőjegy és bérlet) a Házirendet a belépő elfogadja!**

A kerekítés szerinti bruttó árak 27%-os ÁFA kulcsokkal lettek kalkulálva. Az ÁFA törvény változása a bruttó árak változását vonhatja maga után.

**A kedvezmények nem összevonhatók!**

\*Szerencsi lakcímkártya felmutatójának 30% kedvezményt adunk az jegyárakból.

\*\*Diák, nyugdíjas: igazolvány bemutatásával igényelhető kedvezmény (külföldi állampolgár esetén diáknak minősül 6-18 éves korig, nyugdíjas 65 év felett). A 10 alkalmas bérletek érvényessége 45 nap.

\*\*\*Családiijegy: kizárólag a hónap első hétvégéjén, minimum 1 felnőtt és diák vásárlása esetén, minden újabb személy az adott díjú belépőt fizeti.

\*\*\*\*Csoportos jegy: 20 feletti létszám és nem vezetett foglalkozás esetén (2 fő kísérővel térítésmentesen, további kísérő ár-, és díjszabás szerint Öltöző jegy megvásárlásával)

A 10 alkalmas bérletek érvényessége 45 nap.

*Úszásoktatás, OEP gyógyúszás, babaúszás időtartamára az oktatást végző személyeknek nem kell belépőjegyet váltani.*

A fenti árak az áfát tartalmazzák.

Medencezárás uszodazárás előtt fél órával.

Pénztárzárás uszodazárás előtt egy órával.

**7. számú melléklet**  
**Költségvetés - Kulcsár Anita Sportcsarnok**  
**tetőjavítás**

Polgármesteri Hivatal Szerencs  
3900 Szerencs, Rákóczi u. 89.  
Telefon: 47/563-200 Fax: 47/563-210  
E-mail: hivatal@szerencs.hu  
Adószám: 15349882-2-05  
OTP Bank Rt.:11734145-15349882

Megrendelő: Szerencs Város Önkormányzat  
Cím: 3900 Szerencs, Rákóczi u.89.

Kelt: 2018. év 07. hó 12. nap  
Szám:  
KSH besorolás:  
Kv. / Árajánlat érvényes:.....  
Készítette: Lónárt László

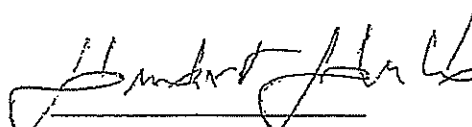
Cím:

A munka leírása:  
Városi Sportcsarnok felújítási munkái  
Tető felújítási munkái

Készült: TERC VIP normáival

Tervezői költségbeclés főösszesítő

Megnevezés	Anyagköltség	Díjköltség
1. Építmény közvetlen költsége	5.269.614	4.530.790
1.1 Közvetlen önköltség összesen	5.269.614	4.530.790
2.1 ÁFA vetítési alap		9.800.404
2.2 Áfa	25.00%	2.450.101
3. A munka ára		12.250.505

  
Aláírás

Munkanem összesítő

Munkanem száma és megnevezése	Anyagköltség	Díjköltség
15 Zsaluzás és állványozás	900.772	437.850
21 Irtás, föld- és sziklamunka	148.000	0
35 Ácsmunka	1.449.640	1.640.920
41 Tetőfedés	1.134.562	899.280
46 Üvegezés	1.069.820	308.400
47 Felületképzés	566.820	1.244.340
I. Fejezet munkanemei összesen	5.269.614	4.530.790



Ssz.	Tételszám Tételkiírás	Sportcsarnok tetőfelújítás 1	Egységre jutó	A tétel ára összesen	
				Anyag	Munkadíj
1	15-016-2.5-0023128 (10) ÖN Guruló állvány, 2,50x1,50 m-es járólappal, 2,00 kN/m <sup>2</sup> terhelhetőséggel, 12,0 m járólappmagasság (típus: 745156) KRAUSE guruló állvány 2,50x1,5 m-es járólappal, 2,00 kN/m <sup>2</sup> terhelhetőséggel, 8,6 m járólappmagasság (típus: 745118) 4 db		Anyag 11.058 Munkadíj 7.200	44.232	28.800
2	15-012-6.3 (9) ÖN Homlokzati csőállvány állítása állványcsőből mint munkaállvány, szintenkénti pallóterítéssel, korláttal, lábdeszkával, kétlábás, 0,60-0,90 m padlószélességgel, munkapadló távolság 2,00 m, 2,00 kN/m <sup>2</sup> terhelhetőséggel, állványépítés MSZ és alkalmazástechnikai kézikönyv szerint, 12,01-24,00 m munkapadló magasság között 160 m <sup>2</sup>		Anyag 218 Munkadíj 1.380	34.880	220.800
3	15-017-2.2 (3) ÖN Törmelékcsúszda készítése beömlőnyílásokkal ütésálló műanyagból (1,1 m-es elemekből) 40 m		Anyag 20.273 Munkadíj 2.490	810.920	99.600
4	15-017-3 (4) ÖN Biztonsági védőkorlát készítése gömbfából, deszkából 60 m		Anyag 22 Munkadíj 360	1.320	21.600
5	15-017-4 (5) ÖN Védőpalánk építése zsaluzó deszkából 25 m <sup>2</sup>		Anyag 68 Munkadíj 1.290	1.700	32.250
6	15-017-5.1.1 (6) ÖN Átjáró kiemelt forgalom részére 1,00 m széles, korlát- és lábdeszkával, 3,00 m fesztáv 20 m <sup>2</sup>		Anyag 386 Munkadíj 1.740	7.720	34.800
Munkanem összesen:				900.772	437.850

Ssz.	Tételszám Tételkírás	Sportcsarnok tetőfelújítás 1	Egységre jutó	A tétel ára összesen	
				Anyag	Munkadíj
1	<b>21-011-11.3 (23)</b> Építési törmelék konténeres elszállítása, lerakása, lerakóhelyi díjjal, 5,0 m <sup>3</sup> -es konténerbe 4 db		Anyag 37.000 Munkadíj 0	148.000	0
Munkanem összesen:				148.000	0

Ssz.	Tételszám Tételkiírás	Sportcsarnok tetőfelújítás 1	Egységre jutó	A tétel ára összesen Anyag	Munkadíj
1	35-000-2.2 (4) ÖN Tetőlécezés bontása bármely kettős cserépfedés alatt 400 m <sup>2</sup>		Anyag 0 Munkadíj 660	0	264.000
2	35-000-4 (6) ÖN Tetődeszkázat bontása 124 m <sup>2</sup>		Anyag 0 Munkadíj 630	0	78.120
3	35-002-4.2-0192803 (15) ÖN Páraáteresztő alátét fólia terítése 15 cm-es átfedéssel (ellenléc külön tételben számolandó) ragasztószalaggal folytonosítva BRAMAC Pro páraáteresztő tetőfólia 400 m <sup>2</sup>		Anyag 838 Munkadíj 340	335.200	136.000
4	35-003-1.2-0410022 (2) ÖN Tetőlécezés kettős hódfarkú cserépfedés alá Fenyő tetőléc 3-6,5 m 24x50 mm 400 m <sup>2</sup>		Anyag 512 Munkadíj 1.050	204.800	420.000
5	35-003-1.6 (6) ÖN Tetőlécezés tetőfelület ellenlécezésének elkészítése 220 m		Anyag 124 Munkadíj 240	27.280	52.800
6	35-004-1.3 (3) ÖN Deszkázás ereszdeszkázás gyalult, hornyolt deszkával, hajópadlóval 160 m <sup>2</sup>		Anyag 2.856 Munkadíj 1.620	456.960	259.200
7	35-004-1.4 (4) ÖN Deszkázás homlokdeszka léctagozattal, gyalulva, 30 cm szélességig 120 m		Anyag 485 Munkadíj 1.890	58.200	226.800
8	35-011-1.3.1-0251013 (5) ÖN Faanyag gomba és rovarkártevő elleni megelőző, egyidejűleg égéskésleltető védelme mázolási technológiával felhordott anyaggal PYRONATUR faanyag rovar, gomba és tűz elleni védőszer 400 m <sup>2</sup>		Anyag 918 Munkadíj 510	367.200	204.000
Munkanem összesen:				1.449.640	1.640.920

Ssz.	Tételszám Tételkiírás	Sportcsarnok tetőfelújítás 1	Egységre jutó	A tétel ára Anyag	Összesen Munkadíj
1	41-090-5.1.2 (43) ÖN Hódfarkú égetett agyag cserépfedés javítása, 45° alatt és felett, bontás és átrakás 162 m2		Anyag 0 Munkadíj 480	0	77.760
2	41-090-5.1.1-0115131 (42) ÖN Hódfarkú égetett agyag cserépfedés javítása, 45° alatt és felett, cserépfedés bontás-fedés TONDACH Hódfarkú kerámia alapcserép, 19x40 cm, téglavörös 254 m2		Anyag 2.755 Munkadíj 1.440	699.770	365.760
3	41-090-5.1.3-0115311 (44) ÖN Hódfarkú égetett agyag cserépfedés javítása, 45° alatt és felett, gerincépítés kúpcseréppel TONDACH Húzott sima gerincépítés gerincrögzítővel, kerámia, 38x20/16 cm, téglavörös 30 m		Anyag 3.008 Munkadíj 1.410	90.240	42.300
4	41-090-5.3.2-0115131 (48) ÖN Hódfarkú égetett agyag cserépfedés javítása, hajlat kétoldali szegélysor cseréjével, 45° felett TONDACH Hódfarkú kerámia alapcserép, 19x40 cm, téglavörös 42 m		Anyag 4.864 Munkadíj 6.450	204.288	270.900
5	41-090-5.4.1-0115131 (49) ÖN Hódfarkú égetett agyag cserépfedés javítása, egyoldali szegélyfaragás, 45° alatt TONDACH Hódfarkú kerámia alapcserép, 19x40 cm, téglavörös 26 m		Anyag 4.864 Munkadíj 1.560	126.464	40.560
6	41-090-9 (79) ÖN Ideiglenes ponyvatakarás 200 m2		Anyag 69 Munkadíj 510	13.800	102.000
Munkanem összesen:				1.134.562	899.280

Ssz.	Tételszám Tételkiírás	Sportcsarnok tetőfelújítás 1	Egységre jutó	A tétel ára összesen	
				Anyag	Munkadíj
1	42-000-0 Építési törmelék felrakása és elszállítása 9 m3		Anyag 0 Munkadíj 0	0	0
	Munkanem összesen:			0	0

Ssz.	Tételszám Tételkírás	Sportcsarnok tetőfelújítás 1	Egységre jutó	A tétel ára összesen	
				Anyag	Munkadíj
1	<b>46-005-16.1-0300132 (41) ÖN</b> Üregkamrás, egy vagy mindkét oldalon UV álló, kültéri polikarbonát lapok elhelyezése, 6,30 m <sup>2</sup> felületig Üregkamrás polikarbonát lap, külső téri felhasználásra, egyik oldalon UV. védelemmel, opál, 25,0 mm/TQ.-3,7 kg/m <sup>2</sup> 140 m <sup>2</sup>		Anyag 7.579 Munkadíj 2.100	1.061.060	294.000
2	<b>46-007-8 (21)</b> Régi speciális üvegtapasz pótlása, horonytisztítással, vasszerkezetben 120 m		Anyag 73 Munkadíj 120	8.760	14.400
Munkanem összesen:				1.069.820	308.400

Ssz.	Tételszám Tételkírás	Sportosarnok tetőfelújítás 1	Egységre jutó	A tétel ára összesen Anyag	Munkadíj
1	47-000-4.4.1.2-0120509 (145) ÖN Acélfelületek mázolásának előkészítő és részmunkái; kézi rozsdamentesítés, acél nyílászáró szerkezeten, erős rozsdásodás esetén Supralux lakkbenzin higító, EAN: 5992454205023 110 m2		Anyag 79 Munkadíj 630	8.690	69.300
2	47-021-12.1.1-0143622 (11) ÖN Korróziógátló alapozás acél nyílászáró szerkezeten, műgyanta kötőanyagú, oldószertartalmú festékekkel Supralux Tiszakorr vas- és könnyűfém alapozó, vörös, EAN: 5992451241062 110 m2		Anyag 419 Munkadíj 510	46.090	56.100
3	47-021-21.1.1-0143576 (55) ÖN Acélfelületek közbenső festése acél nyílászáró szerkezeten, műgyanta kötőanyagú, oldószeres festékekkel Supralux Orkán csatorna és fém festék, szürke, EAN: 5992454847025 110 m2		Anyag 401 Munkadíj 570	44.110	62.700
4	47-031-3.12.2.1-0153377 (138) ÖN Külső fafelületek lazúrozása, gyalult felületen, oldószeres lazúrral, két rétegben, tagolatlan felületen Supralux Falazúr vastaglazúr, fenyő, EAN: 5992456191027 450 m2		Anyag 330 Munkadíj 750	148.500	337.500
5	47-021-31.1.1-0143588 (123) ÖN Acélfelületek átvonó festése acél nyílászáró szerkezeten, műgyanta kötőanyagú, oldószeres festékekkel Supralux Orkán festék, barna, EAN: 5992452535030 110 m2		Anyag 407 Munkadíj 570	44.770	62.700
6	47-031-3.12.2.1-0153381 (138) ÖN Külső fafelületek lazúrozása, gyalult felületen, oldószeres lazúrral, két rétegben, tagolatlan felületen Supralux Fadekor vékonylazúr, szintelen, EAN: 5992456858029 700 m2		Anyag 301 Munkadíj 750	210.700	525.000

Ssz.	Tételszám Tétellírás	Sportcsarnok tetőfelújítás 1	Egységre jutó	A tétel ára összesen Anyag	Munkadíj
7	47-021-21.3.1-0143576 (69) ÖN Acélfelületek közbenső festése rácson, körláton, kerítésen, sodronyhálón műgyanta kötőanyagú, oldószeres festékekkel Supralux Orkán festék, szürke, EAN: 5992452533043 156 m2		Anyag 410 Munkadíj 840	63.960	131.040
	Munkanem összesen:			566.820	1.244.340



## **8. számú melléklet**

### **Költségvetés - Népház Társasház tetőjavítás**

## ÁRAJÁNLAT

Szerencs Rákóczi u. Népház tető javítási munkálira

Srsz.	Megnevezés, mennyiség	Mennyiség	Mennyiségi egység	Anyag egységre	Díj egységre	Anyagköltség összesen	Díjköltség összesen
1	Kód: 15-012-008.1 Verzió: 2023-9  Keverékek és ideiglenes segédszerkezetek Zsaluzás és állványozás Könnyű állványszerkezetek Homlokzati csőállvány állítása állványcsöből függőfolyosón mintmunkaállvány, szintenkénti pallóterítéssel, korláttal, lábdeszkával, kétlábás, konzolos, a szükséges csőkiváltásokkal, 0,90-1,20 m padlószélességgel, munkapadló távolság 2,00 m, 2,00 kN/m <sup>2</sup> terhelhetőséggel, állványépítés MSZ és alkalmazástechnikai kézikönyv szerint, 6,00-12,0 m munkapadló magasságig <b>/EGY JAVÍTANDÓ KUPOLÁHOZ FELÁLLÍTVÁ ÉS UTÁNA ÁTHELYEZVE/</b>	80	m <sup>2</sup>	895	5500	71 600 Ft	440 000 Ft
2	Kód: 15-012-025.1 Verzió: 2023-9  Keverékek és ideiglenes segédszerkezetek Zsaluzás és állványozás Könnyű állványszerkezetek Védőfüggöny szerelése állványszerkezetre, műanyag hálóból <b>/EGY JAVÍTANDÓ KUPOLÁHOZ FELÁLLÍTVÁ ÉS UTÁNA ÁTHELYEZVE/</b>	80	m <sup>2</sup>	240	781	19 200 Ft	62 480 Ft
3	Kód: 15-912-021.4-0013002 Verzió: 2023-9  Keverékek és ideiglenes segédszerkezetek Zsaluzás és állványozás Bérleti díj könnyű állványszerkezetek építéséhez BÉRLETI DÍJ fém könnyű állványszerkezetek építéséhez, 10,5 m munkapadló magasságig DECKMAN homlokzati állvány, horganyozott acél váz, acél járópallók, állítható csavaros talpak, horganyozott acél lábdeszkák, korlát végzárók (1 m <sup>2</sup> bérleti díj/hó) <b>/EGYSZERI 100 m<sup>2</sup> BÉRLET, ÁTHELYEZVE 2 HÓNAPRA KALKULÁLVA/</b>	100	m <sup>2</sup>	5500	0	550 000 Ft	0 Ft

## ÁRAJÁNLAT

Szerencs Rákóczi u. Népház tető javítási munkálira

Srsz.	Megnevezés, mennyiség	Mennyiség	Mennyiségi egység	Anyag egységre	Díj egységre	Anyagköltség összesen	Díjköltség összesen
4	Kód: 15-017-001.1 Verzió: 2023-9 Keverékek és ideiglenes segédszerkezetek Zsaluzás és állványozás Állványozás kiegészítő tevékenységei Pallóterítés meglévő állványzatravagy födémgerendára belső állványzat tetőfedés bontásához <b>20 helyen/5 m2 ÁTHELYEZVE</b>	100	m2	1049	2840	104 900 Ft	284 000 Ft
5	Kód: 15-017-001 Verzió: 2023-9 Keverékek és ideiglenes segédszerkezetek Zsaluzás és állványozás Állványozás kiegészítő tevékenységei Állványzat áthelyezése <b>19 helyen/80 m2</b>	1520	m2	0	5500	0 Ft	8 360 000 Ft
6	Kód: 21-011-012 Verzió: 2023-9 Alépitményi munkák Irtás, föld- és sziklamunka Kiegészítő tevékenységek Munkahelyi depóniából építési törmelék konténerbe rakása, kézi erővel, önálló munka esetén elszámolva, konténer szállítás nélkül	6	m3	0	11500	0 Ft	69 000 Ft
7	Kód: 21-011-011.1 Verzió: 2023-9 Alépitményi munkák Irtás, föld- és sziklamunka Kiegészítő tevékenységek Építési törmelék konténeres elszállítása, lerakása, lerakóhelyi díjjal, 3,0 m3-es konténerbe	2	db	39800	0	79 600 Ft	0 Ft
8	Kód: 43-000-008 Verzió: 2023-9 Szakipari munkák Bádgozás Bontási munkák Falfedések egy vagy két vízorros, hajlatbádgo bontása, 100 cm kiterített szélességig <b>20 helyen/20 m2</b>	400	m2	0	2304	0 Ft	921 600 Ft
9	Kód: 41-000-004 Verzió: 2023-9 Szakipari munkák Tetőfedés Bontások Cserépfedés bontása (bármely rendszerű) <b>20 helyen/5 m2</b>	100	m2	0	2340	0 Ft	234 000 Ft

## ÁRAJÁNLAT

Szerencs Rákóczi u. Népház tető javítási munkálira

Srsz.	Megnevezés, mennyiség	Mennyiség	Mennyiségi egység	Anyag egységre	Díj egységre	Anyagköltség összesen	Díjköltség összesen
10	Kód: 41-003-021.4-0115171 Verzió: 2023-9  Szakipari munkák Tetőfedés Égetett agyag anyagú cserépfedések Egyszeres fedés húzott, hornyolt tetőcserepekkel, 50° tetőhajlásszög felett, minden egyes cserép rögzítésével hódfarkú kerámia alapcserép <b>20 helyen visszafedés a bontott cserepekkel, 5 % pótlással</b>	100	m2	550	2652	55 000 Ft	265 200 Ft
11	Kód: 35-000-004 Verzió: 2023-9  Építőmesteri munkák Ácsmunka Bontási munkák Tetődeszkázat bontása <b>20 helyen/20 m2</b>	400	m2	0	1638	0 Ft	655 200 Ft
12	Kód: 35-080-004.1-0310001 Verzió: 2023-9  Építőmesteri munkák Ácsmunka Szerkezeti részek cseréje, átalakítása Szelemen, szarufa, lécezés cseréje; szelemenek, székoszlopok, váltó- és fiókgerendák Lucfenyő gerenda 3-6,5 m hosszú 100x100 mm-es <b>a sérült tartószerkezeti részek cseréje</b>	2	fam3	167558	240000	335 116 Ft	480 000 Ft
13	Kód: 35-005-002.1.3-0212004 Verzió: 2023-9  Építőmesteri munkák Ácsmunka Tetődeszkázat készítése lemezfedés alá, rovar és gombavédelemmel ellátva <b>20 helyen/20 m2</b>	400	m2	4806	6566	1 922 400 Ft	2 626 400 Ft
14	Kód: 43-001-003.2.1.2.3-01147 Verzió: 2023-9  Szakipari munkák Bádogozás Fémlemez fedések Egyszerű korcos fedések, lemeztablából fémlemez fedés készítése, egyszerű korcolt kivételben, színes bevonatos horganyzott acéllemezről POLMETÁL síklemez fóliázott 1250x2000 mm vagy max. 40 m tekercsekben Lv=0,7 mm Z 275 g/m2+RALst.25 ?m PE, Esík 0,7 PE RALst <b>20 helyen/20 m2</b>	400	m2	10992	5328	4 396 800 Ft	2 131 200 Ft
					0	7 534 616 Ft	16 529 080 Ft

## ÁRAJÁNLAT

Szerencs Rákóczi u. Népház tető javítási munkálira

Srsz.	Megnevezés, mennyiség	Mennyiség	Mennyiségi egység	Anyag egységre	Díj egységre	Anyagköltség összesen	Díjköltség összesen
						Anyagköltség	7 534 616 Ft
						Díjköltség	16 529 080 Ft
						Anyag és Díj összesen	24 063 696 Ft
						27 % AFA	6 497 198 Ft
							30 560 894 Ft
	<b>CSATORNA CSERÉJE/JAVÍTÁSA</b>						
1	Kód: 43-000-001 Verzió: 2023-9 Szakipari munkák Bádogozás Bontási munkák Függőereszcsatorna bontása, 50 cm kiterített szélességig	1	m	0	1728	0 Ft	1 728 Ft
2	Kód: 43-000-005 Verzió: 2023-9 Szakipari munkák Bádogozás Bontási munkák Lefolyó csatorna bontása 50 cm kiterített szélességig	1	m	0	1728	0 Ft	1 728 Ft
3	Kód: 43-002-001.2-0144002 Verzió: 2023-9 Szakipari munkák Bádogozás Csatornák Függőereszcsatorna szerelése, félkörszelvényű, bármilyen kiterített szélességben, színes műanyagbevonatú horganyzott acéllemezből LINDAB Rainline R 125 félkörszelvényű függő ereszcatorna, horganyzott acél + Elite bevonat, standard színben	1	m	6253	5256	6 253 Ft	5 256 Ft
4	Kód: 43-002-002.2-0144022 Verzió: 2023-9 Szakipari munkák Bádogozás Csatornák Függőereszcsatorna kiegészítő szerelvények elhelyezése, félkörszelvényű, bármilyen kiterített szélességben, színes műanyag bevonatú horganyzott acéllemezből LINDAB Rainline RVI 125 ereszcatorna belső szöglet, kulcsó szöglet, hossz: 300 mm, horganyzott acél + Elite bevonat, standard színben	1	db	10959	648	10 959 Ft	648 Ft

## ÁRAJÁNLAT

Szerencs Rákóczi u. Népház tető javítási munkálira

Srsz.	Megnevezés, mennyiség	Mennyiség	Mennyiségi egység	Anyag egységre	Díj egységre	Anyagköltség összesen	Díjköltség összesen
5	<p>Kód: 43-002-011.2-0144013 Verzió: 2023-9</p> <p>Szakiipari munkák Bádogozás Csatornák Lefolyócső szerelése kör keresztmetszettel, bármilyen kiterített szélességgel, színes műanyagbevonatú horganyzott acéllemezből LINDAB Rainline SRÖR 100 körszelvényű lefolyócső egyik végén szűkítve, horganyzott acél + Elite bevonat, standard színben</p>	1	m	6849	6048	6 849 Ft	6 048 Ft
6	<p>Kód: 43-002-012.1.2-0144098 Verzió: 2023-9</p> <p>Szakiipari munkák Bádogozás Csatornák Lefolyócső kiegészítő szerelvények elhelyezése, kör keresztmetszettel, bármilyen kiterített szélességgel, lábazati elem, elágazó elem, közdarab stb. színes műanyagbevonatú horganyzott acéllemezből LINDAB Rainline SOKN 100 lefolyócső horganyzott acél + Elite bevonat, standard színben</p>	1	db	16322	4752	16 322 Ft	4 752 Ft
	<p>Kód: 43-002-002.2-0144304 Verzió: 2023-9</p> <p>Szakiipari munkák Bádogozás Csatornák Függőereszcsatorna kiegészítő szerelvények elhelyezése, félkörszelvényű, bármilyen kiterített szélességben, színes műanyag bevonatú horganyzott acéllemezből LINDAB Rainline K 07 125 csatornatartó szegecselt rögzítőnyelvvél, hossz: 70 mm, porszórt</p>	1	db	1480	648	1 480 Ft	648 Ft

## ÁRAJÁNLAT

Szerencs Rákóczi u. Népház tető javítási munkálira

Srsz.	Megnevezés, mennyiség	Mennyiség	Mennyiségi egység	Anyag egységre	Dij egységre	Anyagköltség összesen	Dijköltség összesen
74	Kód: 43-002-012.1.2-0144338 Verzió: 2023-9  Szakipari munkák Bádogozás Csatornák Lefolyócső kiegészítő szerelvények elhelyezése, kör keresztmetszettel, bármilyen kiterített szélességgel, lábazati elem, elágazó elem, közdarab stb. színes műanyagbevonatú horganyzott acéllemezből LINDAB Rainline SSVU 100 lefolyócső tartóbilincs rögzítőfülrel, horganyzott acél + Elite bevonat, standard színben	1	db	1444	4752	1 444 Ft	4 752 Ft

Az árajánlat a meglévő tervrajzok alapján készült, helyszíni felmérésre csak tetőfedés bontással van lehetőség.

A csatorna bontása és új csatorna készítése, vagy javítása opcionálisan lett megadva 1 egységre.

Ez nem került egyeztetésre, véglegesítésre.

A teljesítés igazolás utólagos mennyiségi felméréssel történik.

A közterületet érintő munkaterület foglalását és díjazását a megrendelő intézi és viseli.

Az ajánlat érvényessége 15 nap.

**9. számú melléklet**

**Árajánlat - Szerencsi Fürdő & Wellnessház  
légtechnika cseréje**



## Tárgy: állapotfelmérési jegyzőkönyv

Ajánlat száma: **3848/2022**  
Projekt: **Szerencsi Fürdő és Wellness**  
Ajánlatkérő: **Ducsay Gergő, Szerencsi Városüzemeltető**  
E-mail: [ducsai.gergo@szerencs.hu](mailto:ducsai.gergo@szerencs.hu)

Készítette: Takács Márton  
E-mail: [mtakacs@ash.hu](mailto:mtakacs@ash.hu)  
Dátum: 2022. január 31.  
Oldalszám összesen: 5

Tisztelt **Ducsay úr,**

A 2022.01.20.-án a Szerencs, Rákóczi út 94 szám alatti létesítményben lévő 1 db Dantherm 2/4 XWP és 1 db Dantherm 3/6 XWP típusú uszodai ködtelenítő berendezések állapotfelmérése során az alábbiak kerültek megállapításra.

### 1. sz berendezés Dantherm 2/4 XWP – Padlás

- A berendezés gyártási éve 2007.
- A berendezésben lévő levegőszűrők cseréje szükséges
- Mindkét ventilátort meghajtó ékszíj cseréje szükséges
- A recirkulációs zsalu, mozgató motor cseréje, annak korróziója miatt szükséges
- A rekuperátor zsalu egység és mozgató motor cseréje szükséges
- A berendezés hűtőköre nem tartalmaz hűtőközeget. Több helyen erősen korrodált, illetve egy szakaszon a közegcső teljes mértékben eltűnt a korrózió miatt. A teljes hűtőkör cseréje szükséges.
- Elszívó ventilátor motor betáp kábel cseréje szükséges
- Elszívó ventilátor légtechnikai rezgéscsillapító cseréje szükséges – jelenleg ezt közönséges ragasztó szalag helyettesíti.
- Több szervizajtóról hiányzik a kilincs, illetve a zárszerkezetek töröttek
- A berendezésbe épített összes hőmérséklet érzékelő, valamint a páratartalom érzékelő cseréje szükséges
- Az összes elektromos csatlakozás ellenőrzése, szükség esetén sorkapcsok, relék cseréje szükséges.
- Fűtési keverőszelep és mozgató motorja üzemképtelenek, cseréjük szükséges
- A berendezés belső részeit valaki, ismeretlen okból, lefestette, de úgy, hogy a meglévő korrodált felületek előkezelés nem történt meg. Hosszútávon a berendezés szerkezeti elemei teljes mértékben el fognak korrodálni. Az elszívó ventilátor alatti alaplemezt valaki már kicserélte, feltehetőleg korrózió miatt.

### Összegzés:

A berendezés általános állapota nagyon rossz. Az összes elektromos vezeték kötését fel kell újítani, a korrózió miatt nem kizárható, hogy a javítási munkálatok során további alkatrész cseréje válik szükségessé. Figyelembe véve a berendezés állapotát és az elvégzendő felújítási munkálatok mértékét, a várható költségek meghaladják egy új készülék árát. Javasolt a berendezés cseréje. A berendezést javítását az A.S Hungária Kft. annak általános állapota miatt nem vállalja és nem is javasolja. Az új berendezésre vonatkozó ajánlatunkat jelen dokumentum mellékletként küldöm.

### 2. sz berendezés Dantherm 3/6 XWP – Pince

- A berendezés gyártási éve 2007.
- A berendezésben lévő levegőszűrők cseréje szükséges
- Mindkét ventilátort meghajtó ékszíj cseréje szükséges
- A berendezést vezérlő automatikája üzemképtelen, cseréje szükséges.

- Az üzemképtelen vezérlő automatika miatt a berendezés egyes funkcióinak tesztelése csak manuálisan volt lehetséges, az automatika funkciópróbája nem volt elvégezhető.
- A friss levegő beszívó és elhasznált levegő kidobó zsaluk manuálisan ki voltak nyitva, a zsalumozgató motor üzemképes, de működési jelet nem kap az automatikától.
- A bypass zsalu mozgató motor üzemképtelen, cseréje szükséges.
- A rekuperátor zsalu egység és mozgató motor cseréje szükséges
- A berendezés hűtőköre nem tartalmaz hűtőközeget. Több helyen erősen korrodált, illetve a nyomáskapcsoló alatt olajkihordás nyomai láthatóak.
- Több szervízajtóról hiányzik a kilincs, illetve a zárszerkezetek töröttek
- Fűtési keverőszelep és mozgató motorja üzemképtelenek, cseréjük szükséges
- A berendezésbe épített összes hőmérséklet érzékelő, valamint a páratartalom érzékelő cseréje szükséges
- Az összes elektromos csatlakozás ellenőrzése, szükség esetén sorkapcsok, relék cseréje szükséges.
- A vezérlés nélkül üzemelő berendezésből jelenleg kilépő levegő hőmérséklete meghaladja az 50 °C-ot.
- Jelenleg a berendezés kézi üzemmódban üzemel, mindenféle vezérlés, illetve védelmi funkció nélkül. Az ilyen módon történő üzemeltetés balesetveszélyes és károkat okozhat az épületszerkezetben. Pl. fűtési hőcserélő elfagyása miatti fűtési rendszer kilukadása.

### **Összegzés:**

A berendezés általános állapota rossz, a vezérlő automatika üzemképtelen. A berendezésben lévő 2 db ventilátor forog, de a gép semmi egyéb funkciót nem lát el. Az összes elektromos vezeték kötését fel kell újítani, a korrózió miatt nem kizárható, hogy a javítási munkálatok során további alkatrész cseréje válik szükségessé. Figyelembe véve a berendezés állapotát és az elvégzendő felújítási munkálatok mértékét, a várható költségek meghaladják egy új készülék árát. Javasolt a berendezés cseréje. A berendezést javítását az A.S Hungária Kft. annak általános állapota miatt nem vállalja és nem is javasolja. Az új berendezésre vonatkozó ajánlatunkat jelen dokumentum mellékleteként küldöm.

**A meglévő berendezések cseréjére vonatkozó előzetes ajánlatunk:**

Felhívom tisztelt figyelmét, hogy az alábbi ajánlatban szereplő berendezés beépítési mérete eltér a meglévő gépektől, így a légcsatorna hálózat minimális átalakítására lesz szükség. Ez az átalakítás csak a gépre történő csatlakozó idomokat érinti. Ajánlatunk csak gépre vonatkozik, illetve a légcsatorna hálózat állapota nem került vizsgálatra.

**1 db Dantherm DanX 2/4 XKS EC - rekuperatív lemezes hővisszanyerővel**

és

**1 db Dantherm DanX 3/6 XKS EC - rekuperatív lemezes hővisszanyerővel**

Árak	Egységár
Dantherm DanX 2/4 XKS EC: <sup>a)</sup>	10.355.000,-
Dantherm DanX 3/6 XKS EC: <sup>a)</sup>	11.433.000,-
By-pass zsalu:	alaptartozék
Összesen, nettó:	21.788.000,-
Beüzemelési díj, Szerencs:	650.000,-
Opciók:	
Épületfelügyeleti csatlakozás - ModBus RTU: <sup>b)</sup>	alaptartozék

A fenti árak az ÁFA-t nem tartalmazzák.

**Megjegyzések:**

<sup>a)</sup> Beltéri kivitelű berendezés, motortengelyre ékelt, szabadon futó járókerekes ventilátorokkal és EC motorral, epoxy védett rekuperatív hővisszanyerővel, hőszivattyúval (XWPS-nél), keverő szekrényel, by-pass zsaluval, melegvizes légfűtő kaloriferrel, teljes saját automatikával és szabályozással, szabad hűtési funkcióval, belső kábelezéssel.

<sup>b)</sup> A gép Honeywell MVC 80 szabályozója az épületfelügyeleti rendszerhez ModBus RTU kommunikációval kapcsolható. Az adatpontokat illeszteni kell a két rendszer között.

**Kereskedelmi feltételek:**

A fenti nettó ár budapesti telephelyünkön értendő, nem tartalmaz telepítést, összeszerelést, EPH-ra kötést és ÉV mérést. Továbbá nem tartalmazza légcsatorna, kondenz és elektromos rendszerek kiépítését és gépre csatlakoztatását.

A garancia az üzembe helyezéstől számítva 36 hónap ill. raktárunkból való kiadástól számítva 42 hónap, amely időtartam hamarabb letelik.

Szállítás: kb. 14-18 hét a gyártómű visszaigazolása alapján.

Fizetési feltételek: 60 % előleg a gép megrendelésekor, a maradék 40 % gépek az elszállítás előtt esedékes. A deviza árváltozás függvényében fenntartjuk a jogot áraink módosítására.

A megadott árak 30 napig érvényesek.

További információkkal szívesen állok rendelkezésére,

Üdvözlettel:

Takács Márton  
Ügyvezető Igazgató

**A•S•HUNGÁRIA KFT**  
**ANDREWS•SYKES CALOREX DANTHERM**  
**KÉPVISELET**

## Műszaki melléklet:

### A DanX XKS ill. XWPS berendezés által biztosított funkciók:

- A medencetér levegőjének szárítása frisslevegővel (XKS) és hőszivattyúval (XWPS).
- Páratartalom szabályozása a beállított, méretezésben szereplő értékre.
- A kidobott levegő hőtartalmának visszanyerése hővisszanyerős (XKS) és hőszivattyús (XWPS) elemekkel.
- Az uszoda légtér fűtése télen első sorban hőszivattyúval (XWPS) és ha nem elég akkor melegvizet légfűtő kaloriferrel.
- Az uszoda légtér frisslevegővel történő ellátása (télen-nyáron).
- Éjszakai szabad hűtési funkció.

### Készülékjellemzők:

- Gép vázkerete 1,25 mm vastag ötvözött szilárd acél, meleg eljárással fényesre galvanizált, ezzel védve a vágási felületeken ill. a gyártás során keletkező karcolások miatt az EU és a DIN szabványoknál szigorúbb svéd M2 és M3 szabványok szerint. Sarokelemek alumíniumból készülnek. A váz és a sarok elem is ásványgyapottal hőszigetelt.
- A gép valamennyi részegysége integrált, meleg eljárással fényesre galvanizált merev alapkereten áll. Az alapkeret magasságában állítható lábakon áll (165 ~ 220 mm tartományban), amivel a berendezést pontosan be lehet állítani/szintezni. A lábak egyben rezgés csillapító gumielemet tartalmaznak.
- Az oldalfalpanelek 50 mm vastagságúak, 0,9 mm vastag, meleg eljárással fényesre galvanizált ötvözött szilárd acélból készülnek, ezzel védve mind a vágási felületeket, mind a gyártás során esetleg keletkező karcolások helyeit, az EU és a DIN szabványoknál szigorúbb svéd M2 és M3 szabványok szerint. A Dantherm gépek összes belső eleme is ilyen korrózióvédelemmel rendelkezik.
- A készülék uszodai alkalmazásra készült C2 korróziós osztályba sorolással, EN/ISO 12944-2 szabvány szerint. Opcionálisan további, C4 osztályú extra védelem biztosítható 70 µm vastag porszórással az összes belső alkatrésze. A porfestést az összeszerelés előtt végzik.

### A páratlanító a következő elemekből épül fel:

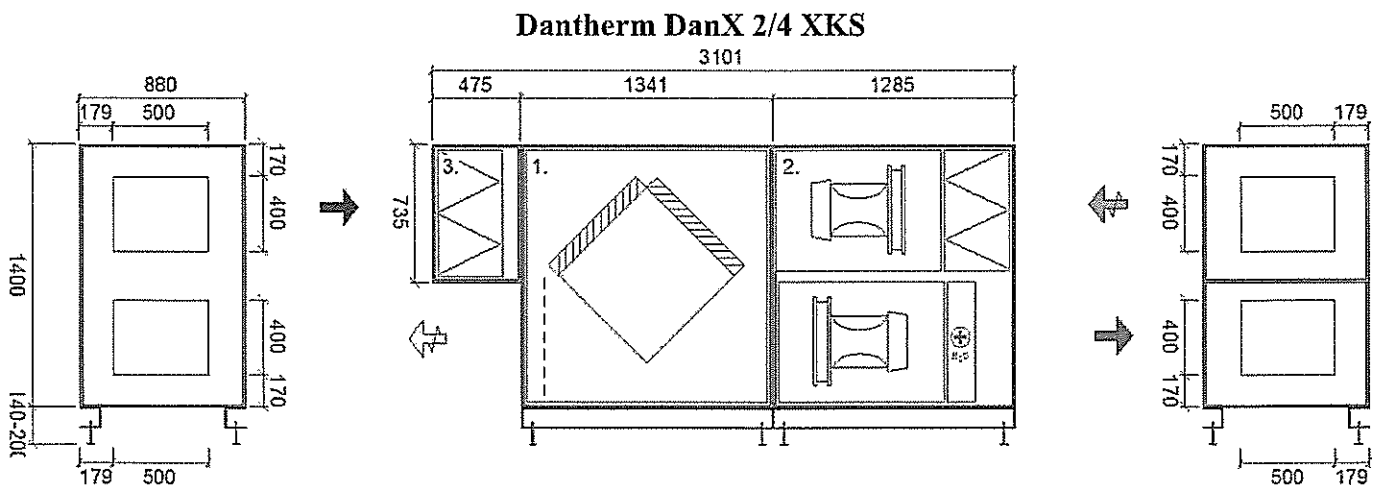
- **Rekuperatív lemezes hővisszanyerő**, melynek lamellái eloxált alumíniumból készülnek, majd epoxy bevonattal látják el őket. A bevonat nagy mechanikai szilárdságot és korrózióállóságot biztosít, jó hőátadási tényező megtartása mellett. A hővisszanyerő alá egy rozsdamentes acél cseptálca kerül. A kondenzátum a gép egyéb részeibe való átjutását speciális cseppelválasztó gátolja meg.  
A hővisszanyerő téli üzemben kinyeri a medencetérből elszívott távozó levegő hőtartalmát és a medencetérbe befűjt frisslevegő fűtésére hasznosítja azt.
- **Légfűtő kalorifer**, mely rézcsövekre expandált alumínium lamellákból épül fel. A hőcserélő a készülékből sínen vezetve könnyen kihúzható.
- **Keverőszekrény**, mely három külön mozgatómotorral ellátott zsálat tartalmaz. A lamellák eloxált alumíniumból készülnek, ellentétes állásúak, mozgatásuk kis súrlódású műanyag fogaskerekekkel történik. A lamellák közötti tömítés teljes zárást tesz lehetővé. A zsárendszer beállított frisslevegő hányadot képes biztosítani, illetve téli időszakban levegő-visszakeveréssel megakadályozza a hővisszanyerő lefagyását.
- **A készülék tengelyre ékelt, szabadon futó járókerekekű ventilátorokkal szerelt, frekvencia szabályozású vagy EC motorokkal** meghajtva. A készülék szabályozója a frekvenciaváltó segítségével beállított légmennyiségeket mindig állandó értéken tartja. A ventilátor és a motor egy alaplapra kerül, melyet rezgéscsillapítással integrálnak a készülék házába.
- A befűvott és elszívott levegő minden üzemállapotban áthalad a beépített **EU-5 minőségű légszűrőkön**, ezáltal lényegesen csökkentve mind a hőcserélők, mind a légrácsok szennyeződését. Valamennyi szűrőelem egyenkénti nyomáskülönbség kapcsolóval rendelkezik, az automatika jelzi a szűrők elszennyeződését. A szűrők kereteinek rögzítő fülei egyenesen hozzászorítják a szűrőt a tömítő felülethez, ezáltal üzem közben nyomás alatt is kiemelhetőek anélkül, hogy a tömítés megsérülne. Frekvenciaváltókkal ellátott készülékek esetén a szűrőelpiszkolódást a ventilátorok fordulatszám-növelésével kompenzálják, így biztosítva az állandó befűvési és elszívási légmennyiségeket.
- A beépítésre kerülő **hőszivattyús kör (XWPS)** téli üzemben tovább hűti a medencetérből elszívott, távozó levegőt, amiből a hővisszanyerő már kinyerte a hőt. Ezzel a hűtéssel azonban további hőt nyer ki a hőszivattyú, amit a befűjt frisslevegő fűtésére hasznosít **6,0 körüli COP-val**.
- **Honeywell MVC 80 programozható DDC szabályzás**, mely biztosítja a beállított páratartalom és a hőmérséklet értékek folyamatosságát. A szabályzó digitális kijelzőjén könnyen változtathatók a tartani kívánt paraméterek és az időprogramok. A memória képes tárolni a hibalistát, melyek közé tartozik a szűrőelpiszkolódás érzékelés, a ventilátorfutás érzékelés. A szabályzó képes a külső időjárási körülményeket figyelembe véve eltolni a beállított hőmérséklet és páratartalom értékeket. A csatlakozó kábel segítségével a készülék könnyen csatlakoztatható az elektromos kapcsolószekrényhez, mely tartalmazza a motorvédelmeket, a biztosítékokat, fogadja és feldolgozza a jeladó jeleit a szabályzáshoz.
- **Beépített by-pass zsálu a nyári szabadhűtéshez**, illetve a hővisszanyerő téli fagyvédelméhez.
- A fűtési hőcserélőhöz keringtető szivattyú és szabályzó szelep szükséges.

MŰSZAKI ADATOK:	DANTHERM DANX 2/4 XKS EC	DANTHERM DANX 3/6 XKS EC
Méreték <sup>1)</sup>	lásd ábra	lásd ábra
Összes tömeg, kg:	902	960
<b>Elektromos adatok</b>	háromfázisú	háromfázisú
Aktuális teljesítmény felvétel, kW: <sup>2)</sup>	3,59	5,15
Névleges teljesítmény felvétel, kW: <sup>3)</sup>	6,00	7,8
<b>Befúvó és elszívó ventilátor</b>	háromfázisú	háromfázisú
Maximális légszállítás, m <sup>3</sup> /óra (be/el):	4.500 / 4.500	6.000 / 6.000
Névleges légszállítás, m <sup>3</sup> /óra (be/el):	4.250 / 4.250	6.000 / 6.000
Minimális légszállítás, m <sup>3</sup> /óra:	-	-
Frisslevegő mennyisége:	0-100%	0-100%
Statikus nyomáskülönbség, Pa (be/el):	350 / 350	300 / 300
Beépített motorok teljesítménye, kW:	3,0 / 3,0	3,90 / 3,90
Aktuális motorteljesítmény, kW (be/el):	1,89 / 1,70	2,70 / 2,45
<b>Párátlanító teljesítmény, lit/óra: <sup>4)</sup></b>	<b>28,7</b>	<b>37,8</b>
<b>Légfűtő kalorifer fűtési teljesítménye, kW: <sup>5)</sup></b>	<b>31,5</b>	<b>45,0</b>
Fűtővíz tömegáram, lit/óra:	1764	2448
Fűtővíz vízdali nyomásesés, kPa:	1,6	3,4
Hőcserélő csatlakozás, coll:	1"	1"
Fűtési teljesítmény hőszivattyúval és kaloriferrel, kW:	0+31,5=31,5	0+45,0=45,0
Filtrációs hőszükséglet fűtési teljesítménye, kW:	6,2	8,8
<b>Légtér fűtésére felhasználható teljesítmény, össz. kW: <sup>6)</sup></b>	<b>25,3</b>	<b>36,2</b>

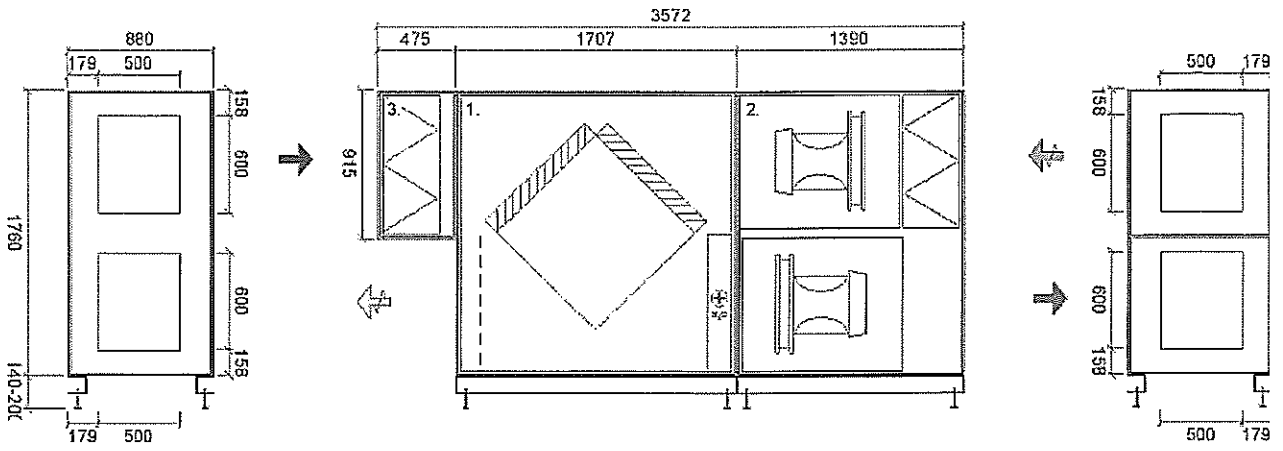
**Megjegyzések:**

- 1) A gép részegységben szállítva + a kapcsolószekrény, de a méretek az összeszerelt állapotra vonatkoznak, lsd. rajzokon. A készülék részegységeinek összeszerelése a megrendelő vagy kivitelező feladata.
- 2) Aktuális teljesítmény felvétel a jelzett légcsatorna nyomásvesztés esetén, 100%-os aktivitásnál.
- 3) A két ventilátormotor max. teljesítmény felvételének összege plusz a kompresszorok max. teljesítménye.
- 4) VDI 2089 szerint
- 5) Belépő / kilépő léghőmérséklet XKS gépnél 23,9 °C / 45,8 °C, XWPS-nél 33,0 °C / 49,4 °C. A kipárolgás méretezési értékhez szükséges frisslevegő mennyiséggel. Fűtési hőfoklépcső: 70 / 55 °C. Fűtési keringtető szivattyú és szabályozóseleп szükséges.
- 6) XKS gép esetén csak légfűtő kaloriferrel, XWPS gép esetén hőszivattyúval és légfűtő kaloriferrel.

**Méreték ↓↓↓ (jobbos kezelési oldallal, de a balos kezelés is kérhető):**



Dantherm DanX 3/6 XKS



**10. számú melléklet**  
**Árajánlat - Orvosi ügyelet HTO tároló**  
**tartály megszüntetése**



PETRONAS

Kereskedelmi és Szolgáltató KFT.

ÉPÍTÉSI-BONTÁSI MUNKÁK • ÜZEMANYAG-TECHNOLÓGIA • KÖRNYEZETVÉDELEM • KÁRMENTESÍTÉS

**Szerencs Város Polgármesteri Hivatal**

H-3900 Szerencs, Rákóczi út 89.

Tel.: +36 (47) 565 215

E-mail: [hivatal@szerencs.hu](mailto:hivatal@szerencs.hu)

E-mail: [petronaskft@gmail.com](mailto:petronaskft@gmail.com)

Tel.: +36 (56) 424 019

Dátum: 2024-02-08

Hiv.sz.: PN/A2-083/2024.

Oldalszám: 10

**Melléklet:** -

**Tárgy:** Árajánlat

**Tisztelt Polgármester Úr!**

Hivatkozással ajánlatkérésükre, illetve a telephelyen történt korábbi műszaki bejárásunkra, felmérésünkre, alábbiakban adjuk meg ajánlatunkat használaton kívüli, földalatti, fekvőhengeres, szimpla-falú, acél, HTO tároló tartály, valamint technológiai rendszerének 1/2016. (I.5.) NGM, valamint vonatkozó környezetvédelmi rendeletekben előírt műszaki- és környezetvédelmi felülvizsgálataira, veszélyes hulladékok elszállítására, hatósági adatszolgáltatási, valamint megszüntetésének munkáira.



H-1149 Budapest,  
Dongó u. 14. 3/9.  
Iroda: H-5000 Szolnok,  
Dobó I. u. 20.  
Magyarország

TELEFONSZÁM

MOBIL

E-MAIL-CÍM



+36 (56) 424 019

+36 (70) 278 7928

[petronaskft@gmail.com](mailto:petronaskft@gmail.com)

petronas\_kft





Kereskedelmi és Szolgáltató KFT.

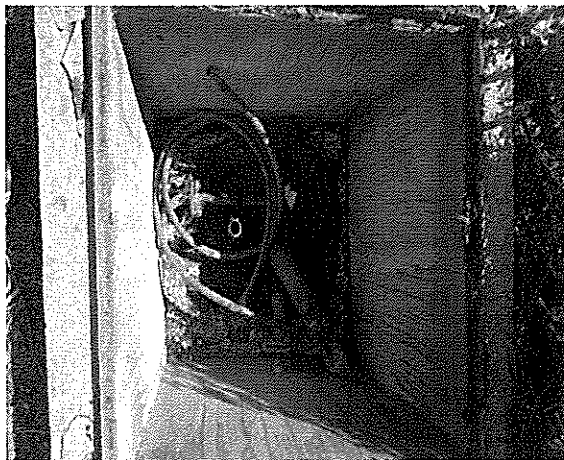
ÉPÍTÉSI-BONTÁSI MUNKÁK ♦ ÜZEMANYAG-TECHNOLÓGIA ♦ KÖRNYEZETVÉDELEM ♦ KÁRMENTESÍTÉS

A felhagyott, elbontani/megszüntetni kívánt olajtechnológiai rendszert, olajtartályok- és technológiai berendezéseinek a megszüntetését a hatályban lévő 1/2016. (I. 5.) NGM rendelet előírásainak a szigorú betartásával- és teljesítésével, hatósági engedéllyel (*az olajtechnológiai-rendszer megszüntetéséhez szükséges jogosultság Hatóság felé történő igazolásával*), valamint az ide vonatkozó környezetvédelmi és hulladékgazdálkodási jogszabályok maradéktalan betartásával (*a környezet állapotértékelésének elvégzésével és kiértékelő dokumentáció elkészítésével*) lehet csak elvégezni, melyeket az alábbiakban részletezettek szerint kell teljesíteni.

### 1./ Ajánlat tárgya:

A Szerencs Város Önkormányzat (H-3900 Szerencs, Rákóczi út 89.) fenntartásában lévő **II. számú Háziorvosi rendelő H-3900 Szerencs, Rákóczi út 51. szám** ingatlan területén található **1db 10m<sup>3</sup>-es (Ø 1400) üzem kívüli-felhagyott földalatti, szimpla-falú, fekvőhengeres, acél HTO tároló tartály** megszüntetésének hatósági engedélyeztetése, dokumentációk elkészítése jogszabály szerint, hatósági jelentési kötelezettségek teljesítése, előírások szerinti tisztítása, vizsgálatai, megszüntetéshez szükséges előzetes környezeti állapotvizsgálati feladatai, veszélyes hulladékok engedéllyel történő elszállítása, illetve technológiai elemeinek, valamint szerelvényeinek megszüntetése, majd tartály *eltömődékeléssel történő megszüntetése az 1/2016. (I.5.) NGM rendelet előírásai alapján.*

Digitális állapottrógingító fényképfelvétel:



(A veszélyes folyadékok vagy olvadékok tárolótartályainak, tároló-létesítményeinek műszaki biztonsági követelményeiről, hatósági felügyeletéről szóló 1/2016. (I.5.) NGM rendelet **11. pont 13.§ (1)** bekezdése rendelkezik, mely szerint a tartályok tisztítását, szerkezeti vizsgálatát, illetve tömörségi nyomáspróbáját **10, illetve 5 évente** a tulajdonos köteles elvégezni. (7) Az időszakos ellenőrző vizsgálatról készített jegyzőkönyveket **30 napon** belül köteles megküldeni a Hatóság részére, intézkedés és nyilvántartásba vétel céljából. Az időszakos vizsgálatok elvégzését, illetve a veszélyes hulladék elszállításának jegyzőkönyveit a hatóságok ellenőrzik!)



H-1149 Budapest,  
Dongó u. 14. 3/9.  
Iroda: H-5000 Szolnok,  
Dobó I. u. 20.  
Magyarország

TELEFONSZÁM

MOBIL

E-MAIL-CÍM



+36 (56) 424 019

+36 (70) 278 7928

[petronaskft@gmail.com](mailto:petronaskft@gmail.com)

petronas\_kft

# PETRONAS



## Kereskedelmi és Szolgáltató KFT.

ÉPÍTÉSI-BONTÁSI MUNKÁK • ÜZEMANYAG-TECHNOLÓGIA • KÖRNYEZETVÉDELEM • KÁRMENTESÍTÉS

### 2./ Műszaki tartalom

#### ◆ Előzetes környezeti állapotvizsgálatok

Munka megnevezése	M.E.	Mennyiség	Díj
<b>Talajfúrások, talaj- talajvízminták akkreditáltan történő vételezése és laborvizsgálatok.</b> <ul style="list-style-type: none"><li>◆ Kiszállás, felvonulás, munkaterület átadása - átvétele, munkaterület kialakítása;</li><li>◆ Fúrási pontok kijelölése (<i>köznyelvezetés</i>), majd talajfúrások létesítése 3 helyen (tartály+olajlefejtő körül) 8 méter mélységig (<math>\Sigma 24\text{fm}</math> Ø 85mm, száraz techn. fúrás, védőcső védelme mellett, talajminta, talajvíz mintavételezéssel), <i>akkreditált mintavételezéssel</i>;</li><li>◆ Fúrások, illetve mintavételi pontok EOY koordinátáinak meghatározása;</li><li>◆ Talajminták, talajvízminták akkreditáltan történő vételezése, minták hűtéssel történő szállítása laboratóriumba;</li><li>◆ Furatok saját anyaggal történő eltömődékelése;</li><li>◆ Akkreditált laborvizsgálatok elvégzése TPH-GC vizsgálatokra kromatogramokkal;</li><li>◆ Környezetvédelmi állapotértékelő dokumentáció, jegyzőkönyvek, elkészítése.</li></ul>	Alk.	1	853.000 Ft
<b>Vállalási díj:</b>			<b>853.000 Ft</b>

*A fenti díjak a 27% áfít NEM tartalmazzák!*

A vállalkozói díj nem tartalmazza a vizsgálatok során esetlegesen észlelt környezeti szennyezésnek (havária) a lehatárolását, rényfeltárását, figyelő kutak telepítését, és az azt követő kármentesítésének költségeit.

A Környezetvédelmi Felügyelőség az olajtároló tartályok, megszüntetésükre az ide vonatkozó rendeletek szerint kéri a részletes környezetvédelmi állapotvizsgálatok elvégzését - talajfúrásokat -, talajminták és a talajvízminták vételezését a *tartály manipulációs helye, (lefejtési hely) és a tartályok körül*, illetve mintavételezéseket a tartályok kiemelése után a munkagödör oldalfalaiából az *esetleges szennyezések megállapítása miatt*.

A Hatóság a talaj- és talajvíz vizsgálatot TPH-GC és BTEX szerint is szokta kérni. A vizsgálati eredmények megérkezése kb. 1½-4 hét a labor leterheltségétől függően.



H-1149 Budapest,  
Dongó u. 14. 3/9.  
Iroda: H-5000 Szolnok,  
Dobó I. u. 20.  
Magyarország

TELEFONSZÁM  
MOBIL  
E-MAIL-CÍM



+36 (56) 424 019  
+36 (70) 278 7928  
[petronaskft@gmail.com](mailto:petronaskft@gmail.com)  
petronas\_kft

# PETRONAS



## Kereskedelmi és Szolgáltató KFT.

ÉPÍTÉSI-BONTÁSI MUNKÁK ♦ ÜZEMANYAG-TECHNOLÓGIA ♦ KÖRNYEZETVÉDELEM ♦ KÁRMENTESÍTÉS

### ♦ Tartálytisztítás és vizsgálat

Munka megnevezése	M.E.	Mennyiség	Díj
<b>Tartály- és technológiai rendszerének tisztítása, vizsgálatai</b> <ul style="list-style-type: none"><li>♦ Kiszállás, felvonulás, munkaterület átadása - átvétele, munkaterület kialakítása;</li><li>♦ Beszállásos munkavégzés előkészítése, dőmfedelek- és a csatlakozó szerelvények szerelése;</li><li>♦ (Olajlefejtő hely, illetve szerelvényeinek /szűrőház/, csővezetékeinek tisztítása)</li><li>♦ Földalatti technológiai csővezetékek tisztítása (tartály-kazánház);</li><li>♦ Tartályban lévő maradék anyag - fenékkészlet, olajiszap szivattyúzása ADR-es tárolókba, tartályokba;</li><li>♦ Tartálybeszállás, tartályban lévő veszélyes hulladék szivattyúzása, fenékiiszap, olajiszap kitermelése lemezfordókba, zárható tárolókba;</li><li>♦ Az <b>1db 10m<sup>3</sup></b>-es (Dk= Ø 1.400 x 6.500) földalatti, fekvő hengeres, szimpla-falú, acél fűtőolaj tároló tartály - MSZ-09-57.033.-1990 szabvány előírásainak betartásával - tisztítása fém tisztára, jegyzőkönyvvel;</li><li>♦ Az <b>1db 10m<sup>3</sup></b>-es szimpla-falú olajtartály tömörségi nyomáspróbája nitrogénnel, (&lt;0,6 bar) MSZ 15633-4:1992 szabvány szerint;</li><li>♦ Technológiai csővezetékrendszer tömörségi nyomáspróbája nitrogénnel, (&lt;0,5 bar) MSZ 15633-4:1992 szabvány szerint; (Előzetes körny. vizsg. után)</li><li>♦ Tartály- és rendszerének gázmentesítése;</li><li>♦ Vizsgálati jegyzőkönyvek elkészítése, megszüntetési - kivitelezői nyilatkozat (megszüntetési munkák után) kiállítása.</li></ul>	Alk.	1	682.000 Ft
<b>Vállalási díj:</b>			<b>682.000 Ft</b>

*A fenti díjak a 27% áfát NEM tartalmazzák!*

A fenti vállalási díj tartalmazza a tartály- és rendszerének, csővezetékének tisztítását, mérési vizsgálatait és azok jegyzőkönyveit, anyagköltségeket, a veszélyes hulladékok tárolására szolgáló lemezfordók biztosítását, valamint a tartálytisztítás kiszállásának a költségeit is.



H-1149 Budapest,  
Dongó u. 14. 3/9.  
Iroda: H-5000 Szolnok,  
Dobó I. u. 20.  
Magyarország

TELEFONSZÁM  
MOBIL  
E-MAIL-CÍM



+36 (56) 424 019  
+36 (70) 278 7928  
[petronaskft@gmail.com](mailto:petronaskft@gmail.com)  
petronas\_kft

# PETRONAS



## Kereskedelmi és Szolgáltató KFT.

ÉPÍTÉSI-BONTÁSI MUNKÁK • ÜZEMANYAG-TECHNOLÓGIA • KÖRNYEZETVÉDELLEM • KÁRMENTESÍTÉS

(A veszélyes folyadékok vagy olvadékok tárolótartálynak, tároló-létesítményeinek műszaki biztonsági követelményeiről, hatósági felügyeletéről szóló 1/2016. (I.5.) NGM rendelet 11. pont 13.§ (1) bekezdése rendelkezik, mely szerint a tartályok tisztítását, szerkezeti vizsgálatát, illetve tömörségi nyomáspróbáját 10, illetve 5 évente a tulajdonos köteles elvégezni. (7) Az időszakos ellenőrző vizsgálatról készített jegyzőkönyveket 30 napon belül köteles megküldeni a Hatóság részére, intézkedés és nyilvántartásba vétel céljából. Az időszakos vizsgálatok elvégzését, illetve a veszélyes hulladék elszállításának jegyzőkönyveit a hatóságok ellenőrzik! A rendeletben megfogalmazott vizsgálatokat megszüntetéskor minden esetben kötelezően el kell végezni!

A tartályok leürítése, tisztítása, karbantartása során keletkezett, majd szakszerűen tárolt olajszármazék maradványok (szlop), fáradt olaj és a (mosófolyadék), veszélyes hulladékként történő elszállításáról, kezeléséről a 98/2001.(VI.15.) Korm. rendelet betartásával - *illetékes Megyei Környezetvédelmi Felügyelet által engedélyezett helyre (társaságbox) "SZ" kísérelappal* - a Cégünk gondoskodik.

### ◆ Veszélyes hulladékok elszállítása

HAK kód	Hulladék megnevezése, várható mennyiség	Kezelési kód	Kiszerezés	Egységár (Ft/kg)
16 07 08*	Olajat tartalmazó hulladék. T1/10m <sup>3</sup> Σ kb.: 180 kg	E0299	IBC, ADR-es lemezfordókban	582 Ft
15 02 02*	Veszélyes anyagokkal szennyezett abszorbensek, felítató, törőkendők. (kb. 12 kg)	E0299	ADR-es nejlonzsák	350 Ft
Veszélyes hulladékok szállítása:				120.000 Ft
Megsemmisítési díj összesen:				228.960 Ft

*A fenti díjak a 27% áfát NEM tartalmazzák!*

### A tisztítás során keletkező veszélyes hulladékok elszállításának- és kezelésének díja tartalmazza:

- ◆ Az elszállításra kerülő anyagok, hulladékok gyűjtéséhez, tárolásához- és szállításához szükséges ADR-es, UN minősített göngyölegek térítésmentes biztosítását;
- ◆ A keletkező elszállítandó hulladékok szakszerű csomagolása, ADR-es szállítási elkészítése (bárcázás, címkézés);
- ◆ A kivitelezéshez, hulladékszállításhoz, tartálytisztításhoz kapcsolódó törvény által előírt adminisztráció, dokumentáció elkészítése, rendelkezésre bocsátása, (beszállási engedély, „SZ” kíséreljegy, munkalap);
- ◆ Tisztítás során keletkező veszélyes hulladékok átvételét;
- ◆ A hulladékok átvételéhez, szállításához szükséges okmányok biztosítását, kitöltését (szállítólevél, hulladék „SZ” kíséreljegy, bárcák, matricák);
- ◆ Hulladékok ADR-es elszállítását;
- ◆ Hulladékok további kezelését, ártalmatlanítását;
- ◆ Fuvardíjat, útdíjat, szállítási, felvonulási-levonulási költségeket.



H-1149 Budapest,  
Dongó u. 14. 3/9.  
Iroda: H-5000 Szolnok,  
Dobó I. u. 20.  
Magyarország

TELEFONSZÁM  
MOBIL  
E-MAIL-CÍM



+36 (56) 424 019  
+36 (70) 278 7928  
[petronaskft@gmail.com](mailto:petronaskft@gmail.com)  
petronas\_kft



## Kereskedelmi és Szolgáltató KFT.

ÉPÍTÉSI-BONTÁSI MUNKÁK • ÜZEMANYAG-TECHNOLÓGIA • KÖRNYEZETVÉDELEM • KÁRMENTESÍTÉS

A tartályhoz kapcsolódó technológiai berendezések tisztítása, leürítése, tisztítsa, karbantartása során keletkezett, majd szakszerűen tárolt olajszármazék maradványok (szlop), fáradt olaj és a (mosófolyadék), veszélyes hulladékként történő elszállításáról, kezeléséről a 98/2001.(VI.15.) Korm. rendelet betartásával - *illetékes Megyei Környezetvédelmi Felügyelet által engedélyezett helyre (társasághoz)"SZ" kísérelappal* - a Cégünk gondoskodik.

### ◆ Megszüntetési tervdokumentáció elkészítése, hatósági ügyintézés


Munka megnevezése	M.E.	Mennyiség	Díj
<p><u>Műszaki felmérés tervekészítéshez, tervezés, megszüntetési tervdokumentáció elkészítése, hatósági engedélyeztetés /ügyintézés. Megrendelő hatóságoknál történő képviselése.</u></p> <ul style="list-style-type: none"> <li>◆ A megszüntetéshez szükséges dokumentumok beszerzése, szükség szerint állásfoglalások beszerzése, illetve egyeztetés a hatósággal, szakhatóságokkal;</li> <li>◆ Műszaki felmérés (tartály, csővezetékek műszaki felmérése, dómnyílások megbontása, szerelése az 1db tartálynál) a tartályban lévő anyag mennyiségének és minőségének meghatározásához;</li> <li>◆ Állapotrögzítő tervrajzok, illetve műszaki rajzok elkészítése;</li> <li>◆ Komplet engedélyes anyag, bontási tervdokumentáció elkészítésére jogszabály (1/2016. (I.5.) NGM rendelet 9. 11. §) szerint;</li> <li>◆ MKEH által elfogadott, jóváhagyott megszüntetési hozzájárulás beszerzése, <i>Megrendelő képviselése, teljes hatósági ügyintézés</i> a Megrendelő megbízása alapján.</li> </ul>	Alk.	1	480.000 Ft
Vállalási díj:			480.000 Ft

*A fenti díjak a 27% áfát NEM tartalmazzák!*

A megszüntetési tervdokumentációt (Szükség szerint a hatósági állásfoglalások beszerzését), a megszüntetési eljárás utolsó ütemében, a tisztítási- és vizsgálati munkák eredményeinek ismeretében, Megrendelővel történő egyeztetés alapján készítjük el.



H-1149 Budapest,  
Dongó u. 14. 3/9.  
Iroda: H-5000 Szolnok,  
Dobó I. u. 20.  
Magyarország

TELEFONSZÁM  
MOBIL  
E-MAIL-CÍM  


+36 (56) 424 019  
+36 (70) 278 7928  
[petronaskft@gmail.com](mailto:petronaskft@gmail.com)  
petronas\_kft

# PETRONAS



## Kereskedelmi és Szolgáltató KFT.

ÉPÍTÉSI-BONTÁSI MUNKÁK • ÜZEMANYAG-TECHNOLÓGIA • KÖRNYEZETVÉDELEM • KÁRMENTESÍTÉS

### ♦ Tartály- és rendszerének megszüntetési munkái

Munka megnevezése	M.E.	Mennyiség	Díj
<b>Tartály- és technológiai rendszerének bontása</b> <ul style="list-style-type: none"><li>♦ Felvonulás, munkaterület átadása-átvétele, bontási munkák egyeztetése, közműegyeztetések, munkaterület kialakítása;</li><li>♦ Becsatlakozó vezetékek állapotának, fajtájának és helyzetének vizsgálata, majd leválasztása, elektromos hálózatról;</li><li>♦ Meglévő technológiai rendszer elemeinek (lefejtő vezetékek, szívócső, tápcsövek részleges bontása, levegőző, tolózárok) végleges megszüntetése, roncsba szállítása igazolással;</li><li>♦ Vasbeton lefejtő, illetve vasbeton tartálydóm akna elbontása, dómszerelvények visszabontása tartályban, acélhulladékok helyszíni deponálása, konténerbe rakása, bontás során keletkező vashulladékok (csövek, tolózárok) elszállítása roncsba, fémhulladékba igazolással;</li><li>♦ Aknák bontása során keletkező (vas)beton törmelékek (sitt) elszállítása szállítólevél igazolással;</li><li>♦ Töltőanyag helyszínre szállítása (cca. 14 m<sup>3</sup>) tartály feltöltése homokkal - megszüntetése eltömedékeléssel, tisztasági nyilatkozattal, bedolgozása eliszapolással, kivitelezői nyilatkozattal, tereprendezés;</li><li>♦ Bontási munkák zárójelentésének, záródokumentáció elkészítése, jogszabály szerinti kivitelezői nyilatkozat kiállítása (jogosultság igazolása), benyújtása Hatóságnak.</li></ul>	Ajk.	1	675.000Ft
<b>Vállalási díj:</b>			<b>675.000 Ft</b>

*A fenti díjak a 27% áfát NEM tartalmazzák!*

*(Közvetlen talajszennyezés esetén amennyiben a talaj szénhidrogén tartalma meghaladja a 10/2000. (VI.2.) KöM-EüM-FVM-KHVM sz. együttes rendelet 2 sz. mellékletében meghatározott határértéket, úgy a szennyezett talajt el kell szállítani majd veszélyes hulladékként ártalmatlanítani kell, valamint intézkedni kell a szennyezett terület lehatárolásáról.)*

### 3./ Vállalkozási díj összesen nettó (1-5.): 2.918.960 Ft + Áfa (27%).

A fenti vállalási díj a tartály- és rendszerének veszélyes hulladékoktól való mentesítését, tisztítását, veszélyes hulladékok engedéllyel történő elszállítását (ADR-es tárolóedények térítésmentes biztosítását), a tartály megszüntetéséhez szükséges - jogszabályok szerinti vizsgálatának az elvégzését, illetve azok jegyzőkönyvét, az előzetes környezeti állapotvizsgálatok (fűrés és akkreditált laborvizsgálatok) - és kiértékelő környezeti állapotértékelő dokumentáció elkészítését, a megszüntetéshez szükséges rendelet szerinti tartalommal elkészítendő megszüntetési tervdokumentáció elkészítését, a Megrendelő hatósági képviselőjét, valamint a tartály eltömedékeléssel történő megszüntetésének a munkáit.



H-1149 Budapest,  
Dongó u. 14. 3/9.  
Iroda: H-5000 Szolnok,  
Dobó I. u. 20,  
Magyarország

TELEFONSZÁM  
MOBIL  
E-MAIL-CÍM



+36 (56) 424 019  
+36 (70) 278 7928  
[petronaskft@gmail.com](mailto:petronaskft@gmail.com)  
petronas\_kft



## Kereskedelmi és Szolgáltató KFT.

ÉPÍTÉSI-BONTÁSI MUNKÁK • ÜZEMANYAG-TECHNOLÓGIA • KÖRNYEZETVÉDELEM • KÁRMENTESÍTÉS

(Az ajánlatunk nem tartalmazza a tartály megszüntetése, illetve a feltáró vizsgálatok során esetlegesen feltárt környezeti szennyezésnek (havária) a lehatárolását, tényfeltárását, figyelő kutak telepítését, és az azt követő kármentesítésének költségeit.)

*Amennyiben a műszaki felülvizsgálatok, illetve az előzetes környezeti állapotvizsgálatok szennyezést állapítanak meg, úgy még a megújítási eljárás (hatósági engedélyeztetés) előtt tárgyalás útján egyeztetünk a további teendőkről. A vizsgálatok eredményeinek ismerete alapján határozzunk meg a további feladatokat, illetve ennek megfelelően készülne majd el a Hatóság felé benyújtandó műszaki tervdokumentáció is.*

#### 4./ Vállalkozási határidő:

A szerződés aláírásától (második aláírástól) számított 75 nap.

Teljesítésbe bevont szerződéses Partnereinek rendelkeznek a munkavégzéshez kötelezően előírt hatósági, illetve szakhatósági tanúsítványokkal, engedélyekkel, valamint jogosultságokkal, az ajánlatban szereplő munkák végzése részét képezi a tevékenységi körünknek! Cégünk tevékenységének végzésére vonatkozó érvényes felelősségbiztosítással rendelkezik.

#### 5./ Fizetési feltételek:

Vállalkozási szerződés szerint, a kivitelezési munkák készre jelentését, valamint sikeres műszaki átadását - átvételt követően kiállított teljesítés igazolás, illetve számla alapján 8 npra történő átutalással történik.

#### 6./ Ajánlattartási határidő:

A keltezésről számított 30 nap.

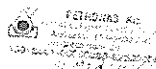
#### 7./ Egyéb feltételek:

- ◆ Megrendelő feladata a munkavégzéshez belépési engedélyek megadása;
- ◆ A munkaterületre történő bejutás, de 07:00 - du 17:00-ig, egyműszakos munkaidőben történő munkavégzés lehetőségének biztosítása;
- ◆ A munkavégzés időtartama alatt a Megrendelő részéről megbízott kapcsolattartó helyszínen tartózkodása;
- ◆ A munkaterület szabad megközelíthetőségét, elegendő helyet tároláshoz, továbbá elektromos áram vételezési lehetőséget szabványos csatlakozóval (220V), valamint vizet és szociális helyiséget használatát térítésmentesen biztosítani. Az ajánlat közműkiváltási feladatokat, annak szakhatósági díjait nem tartalmazza.
- ◆ Megrendelés esetén a helyszíni bejárást- és az elvégzendő feladatok pontos műszaki egyeztetése szükséges.

Az ajánlatunkkal kapcsolatosan bármilyen kérdésük merülne fel, úgy készséggel állunk az Önök rendelkezésükre, várjuk szíves visszajelzésüket!

Budapest, 2024. február 8.

Tisztelettel:



Balogh Ernő  
ügyvezető igazgató



H-1149 Budapest,  
Dongó u. 14. 3/9,  
Iroda: H-5000 Szolnok,  
Dobó I. u. 20,  
Magyarország

TELEFONSZÁM

MOBIL

E-MAIL-CÍM



+36 (56) 424 019

+36 (70) 278 7928

[petronaskft@gmail.com](mailto:petronaskft@gmail.com)

petronas\_kft



**Kereskedelmi és Szolgáltató KFT.**

ÉPÍTÉSI-BONTÁSI MUNKÁK • ÜZEMANYAG-TECHNOLÓGIA • KÖRNYEZETVÉDELEM • KÁRMENTESÍTÉS

**Néhány referencia üzemanyag technológiai és környezetvédelmi munkákra:**

**Országos Korányi Pulmonológiai Intézet (OKPI), Budapest**

(Földalatti fűtőolaj tároló tartályok- és tech. rendszer megszüntetésének hatósági engedélyeztetése, tartályok- és rendszerének tisztítása, mentesítése, vizsgálatai, veszélyes hulladékok elszállítása, komplett bontási- és helyreállítási munkákkal, dokumentációk elkészítésével, hatósági ügyintézésrel.)

**Rákosmente Önkormányzata, Budapest**

(Több telephelyen olajtartályok megszüntetésének teljes körű hatósági ügyintézése, illetve megszüntetése munkaterület helyreállításával.)

**Közpép Építő- és Fémszerkezetgyártó Zrt., Budapest**

(Vasútfeljesztési projekt keretében elvégzett Kisújszállás, illetve Örményes vasútállomás épületek és építmények teljes bontási munkái, hulladékelszállítással, rekultivációval.)

**JNSZ Megyei Hetényi Géza Kórház-Rendelőintézet, Szolnok**

(Olajtartály megszüntetésének hatósági engedélyeztetése, környezetvédelmi feltárás, olajtechnológiai rendszer megszüntetése bontással, rekultivációs munkákkal.)

**Fővárosi Önkormányzat Szent János Kórháza és Észak-budai Egyesített Kórházai, Budapest**

(Pesthidegkúti Rehabilitációs telephelyen olajtartályok megszüntetésének engedélyeztetése, tartályok- és rendszerének tisztítása, mentesítése, vizsgálatai, veszélyes hulladékok elszállítása, tartályok teljes körű megszüntetése helyreállítási munkákkal.)

**Soproni Rehabilitációs Gyógyintézet, Sopron**

(Olajtartályok megszüntetésének engedélyeztetése, tartályok- és rendszerének tisztítása, mentesítése, vizsgálatai, veszélyes hulladékok elszállítása, Balif telephelyen olajtechnológiai rendszer bontással történő megszüntetése, rekultivációs munkák. Sopron telephelyen kármentesítési eljárásához kapcsolódó környezetvédelmi tényfeltáró vizsgálatok elvégzése hatósági ügyintézésrel.)

**Eötvös Loránd Tudományegyetem, Budapest**

(Olajtartály mentesítése, illetve tisztítása, vizsgálatai, előkészítés megszüntetésre, veszélyes hulladék elszállítással.)

**Törökbálint Nagyközség Önkormányzata, Törökbálint**

(Olajtartályok megszüntetése teljes körű hatósági ügyintézésrel, rekultivációs munkákkal. Olajtartályok megszüntetése során észlelt környezetszennyezés lehatárolása, részletes tényfeltárási dokumentáció készítése. Monitoring rendszer kiépítése, üzemeltetése.)

**Magyar Nemzeti Múzeum, Budapest**

(Olajtartályok mentesítése, tisztítása, vizsgálatai. Hatósági engedélyeztetés. III. rekonstrukciós ütemben kazánház olajtechnológiájának megszüntetése.)

**Dél-Magyarországi MÉH Rt., Szeged**

(Szolnoki telephelyen üzemanyagkút szimplafalú tartályainak, valamint berendezéseink a megszüntetése rekultivációval.)

**KÜHNE Rt., Mosonmagyaróvár**

(Fűtőolaj szállítás, olajtechnológiai munkák.)

**Északmagyarországi Regionális Vízművek ZRT, Kazincbarcika**

(A természetvédelmi Lázberc vízmű területen fűtési-technológiai szimplafalú olajtartályok megszüntetése, rekultivációs munkák. Pásztor-Hasznos Vízmű tározó szimplafalú olajtartályainak a megszüntetése, környezetvédelmi munkák. Csúcsvízmű Miskolc szimplafalú olajtartályok megszüntetése, környezetvédelmi munkák.)

**Szarvasi Vas-Fémipari ZRT., Szarvas**


(Központi, illetve öntödei telephelyen, valamint a dévaványai telephelyen lévő szimplafalú olajtartályok megszüntetése teljes rekultivációs munkákkal, környezetvédelmi állapotvizsgálat.)

**Károly Róbert Főiskola, Gyöngyös**

(Szőlészeti és Borászati Kutatóintézet ogni telephelyén olajtartály mentesítése, illetve tisztítása, vizsgálatai, előkészítés megszüntetésre, megszüntetési műszaki dokumentáció elkészítése, veszélyes hulladék elszállítása.)



H-1149 Budapest,  
Dongó u. 14. 3/9.  
Iroda: H-5000 Szolnok,  
Dobó I. u. 20.  
Magyarország

TELEFONSZÁM  
MOBIL  
E-MAIL-CÍM  


+36 (56) 424 019  
+36 (70) 278 7928  
[petronaskft@gmail.com](mailto:petronaskft@gmail.com)  
petronas\_kft





## Kereskedelmi és Szolgáltató KFT.

ÉPÍTÉSI-BONTÁSI MUNKÁK • ÜZEMANYAG-TECHNOLÓGIA • KÖRNYEZETVÉDELEM • KÁRMENTESÍTÉS

### Abony Város Önkormányzata, Abony

(Több telephelyen olajtartályok megszüntetésének teljes körű hatósági ügyintézése, műszaki dokumentáció elkészítése, veszélyes hulladékok elszállítása, hatósági ügyintézővel.)

### Berwin Rt., Dunaújváros

(Fűtőolaj szállítása, olajtartályok tisztítása, vizsgálatai, tartályok üzemem kívül helyezése.)

### Dózsa Mezőgazdasági és Szolgáltató Szövetkezet, Verpelét

(Használton kívüli üzemanyagkút környezetvédelmi tényfeltárása, veszélyes hulladékszállítás, üzemanyagkút megszüntetésének engedélyeztetése, illetve megszüntetése.)

### Hungerit Zrt., Szentes

(Fűtőolaj szállítása.)

### Magyar Közút Nonprofit Zrt., Budapest

(Olajtartályok mentesítése, tisztítása, vizsgálatai, hatósági engedélyeztetés. Földalatti olajtartály megszüntetése a munkaterület rekultivációjával, környezetvédelmi állapot- és tényfeltáró vizsgálatok elvégzése, kármentesítési eljárás során létesítendő monitoring-kút kiépítése, üzemeltetése.)

### Radar Holding Zrt., Törökszentmiklós


(Környezetvédelmi állapot- és tényfeltáró vizsgálatok elvégzése, kiértékelő dokumentáció elkészítése.)

### Tevékenységi körünk:

- Ipari fűtőanyag nagykereskedelem
- Tartályok megszüntetésének teljes körű bonyolítása, hatósági ügyintézővel
- Vegyszeres és éghető folyadékok és olvadékok tárolótartályainak tisztítása (Savas-lúgos tartályok, gázolajos, benzines, fűtőolajos, pakurás tartályok tisztítása)
- Tömörégi nyomáspróba, jegyzőkönyv készítésével
- Falvastagság mérés, tartályok időszakos műszaki felülvizsgálata
- Tartályok javítása, teljes felújítással, különleges forrón szórt bevonatok készítésével generál kivitelezésben
- Tartályok tisztítása során keletkező veszélyes hulladékok átvétele, szállítása, ártalmatlanítása
- Rendkívüli környezetszennyezés (havária) esetén kárelhárítási terv készítése, valamint kárelhárítás bonyolítása az ország egész területén
- Környezetvédelmi állapotfelmérés, monitoring-kút telepítése
- Monitoring rendszerek (figyelő kutak) vízjogi engedélyeztetése, kivitelezése
- Tartályok duplafalúsítása különböző technológiával a megrendelő igénye szerint, állapot felmérése után!
- Konténer üzemanyagkút, komplett (közforgalmú, üzemi) töltőállomás telepítése
- Szervizszolgáltatások
- Szénhidrogénnel szennyezett veszélyes hulladék gyűjtése, szállítása, és ártalmatlanítása (környezetvédelmi főfelügyelőségi, illetve felügyelőségi engedélyekkel)
- Vízjogi létesítési, üzemeltetési engedélyhez tervek készítése, engedélyeztetés lefolytatása
- Építési, bontási engedélyhez kötelező környezetvédelmi tervfejezet készítése
- Épület, illetve egyéb bontási, építési- és földmunkák



H-1149 Budapest,  
Dongó u. 14. 3/9.  
Iroda: H-5000 Szolnok,  
Dobó I. u. 20.  
Magyarország

TELEFONSZÁM  
MOBIL  
E-MAIL-CÍM  


+36 (56) 424 019  
+36 (70) 278 7928  
[petronaskft@gmail.com](mailto:petronaskft@gmail.com)  
petronas\_kft